

ГОСТ Р МЭК 1029—2—2—95

ГОСУДАРСТВЕННЫЙ СТАНДАРТ РОССИЙСКОЙ ФЕДЕРАЦИИ

---

**МАШИНЫ ПЕРЕНОСНЫЕ  
ЭЛЕКТРИЧЕСКИЕ**

**ЧАСТНЫЕ ТРЕБОВАНИЯ БЕЗОПАСНОСТИ  
И МЕТОДЫ ИСПЫТАНИЙ  
РАДИАЛЬНО-РЫЧАЖНЫХ ПИЛ**

Издание официальное

ВЗ 10—94/466

ГОССТАНДАРТ РОССИИ  
Москва

ГОСТ Р МЭК 1029—2—2—95

Предисловие

1 РАЗРАБОТАН И ВНЕСЕН ТК 262 “Инструмент механизированный и ручной”

2 ПРИНЯТ И ВВЕДЕН В ДЕЙСТВИЕ Постановлением Госстандарта России от 13.12.95 № 601

3 Настоящий стандарт содержит полный аутентичный текст международного стандарта МЭК 1029—2—2—93 “Безопасность переносных электрических машин. Часть 2. Частные требования к радиально-рычажным пилам”

4 ВВЕДЕН ВПЕРВЫЕ

© ИПК Издательство стандартов, 1996

Настоящий стандарт не может быть полностью или частично воспроизведен, тиражирован и распространен в качестве официального издания без разрешения Госстандарта России

И

## Содержание

1 Область применения . . . . .	.1
2 Нормативные ссылки . . . . .	.2
3 Определения . . . . .	.2
4 Общие требования . . . . .	.2
5 Испытания. Общие положения . . . . .	.3
6 Номинальное напряжение . . . . .	.3
7 Классификация . . . . .	.3
8 Маркировка . . . . .	.3
9 Защита от поражения электрическим током . . . . .	.4
10 Пуск . . . . .	.4
11 Потребляемая мощность и ток . . . . .	.4
12 Нагрев . . . . .	.4
13 Ток утечки . . . . .	.4
14 Подавление радио-и телепомех . . . . .	.4
15 Защита от проникновения посторонних твердых тел и влагостойкость . . . . .	.4
16 Сопротивление изоляции и электрическая прочность . . . . .	.4
17 Надежность . . . . .	.4
18 Ненормальный режим работы . . . . .	.5
19 Устойчивость и механическая безопасность . . . . .	.5
20 Механическая прочность . . . . .	.7
21 Конструкция . . . . .	.8
22 Внутренняя проводка . . . . .	.8
23 Комплектующие изделия . . . . .	.8
24 Подключение к сети и внешние гибкие кабели и шнуры . . . . .	.8
25 Зажимы для внешних проводов . . . . .	.8
26 Заземление . . . . .	.8
27 Винты и соединения . . . . .	.8
28 Пути утечки, воздушные зазоры и толщина изоляции . . . . .	.9
29 Теплостойкость, огнестойкость и стойкость к образованию токопроводящих мостиков . . . . .	.9
30 Коррозионная стойкость . . . . .	.9
31 Радиация . . . . .	.9
Приложения . . . . .	.9

ГОСУДАРСТВЕННЫЙ СТАНДАРТ РОССИЙСКОЙ ФЕДЕРАЦИИ

МАШИНЫ ПЕРЕНОСНЫЕ ЭЛЕКТРИЧЕСКИЕ

Частные требования безопасности и методы испытаний  
радиально-рычажных пил

Electric transportable tools.  
Particular safety requirements and test methods of  
radial arm saws

Дата введения 1996—07—01

Настоящий стандарт устанавливает требования безопасности и методы испытаний электрических переносных радиально-рычажных пил, которые дополняют, изменяют или заменяют пункты ГОСТ Р МЭК 1029—1.

Пункты и рисунки, дополняющие ГОСТ Р МЭК 1029—1, имеют нумерацию начиная с 101.

По тексту стандарта методы испытаний выделены курсивом.  
Требования стандарта являются обязательными.

1 ОБЛАСТЬ ПРИМЕНЕНИЯ

По ГОСТ Р МЭК 1029—1 со следующим изменением

1.1 Изменение

Замена первого абзаца

Настоящий стандарт распространяется на переносные радиально-рычажные пилы, предназначенные для распиловки древесины и других подобных материалов с пильным диском диаметром не более 260 мм, в соответствии с определением по 3.101.

Издание официальное

1

## 2 НОРМАТИВНЫЕ ССЫЛКИ

По ГОСТ Р МЭК 1029—1—94 "Машины переносные электрические. Общие требования безопасности и методы испытаний".

## 3 ОПРЕДЕЛЕНИЯ

По ГОСТ Р МЭК 1029—1 со следующими изменениями

## 3.21 Замена

**Нормальная нагрузка** — нагрузка при непрерывной работе в случае, когда пильный диск занимает вертикальное положение и потребляемая мощность в ваттах равна:

$0,25 S\sqrt{n_0}$  — для пил с асинхронным двигателем;

$0,20 S\sqrt{n_0}$  — для остальных пил, рассчитанных на глубину пропила свыше 55 мм;

$0,13 S\sqrt{n_0}$  — для остальных пил, рассчитанных на глубину пропила до 55 мм, для дисковых ножей и для многоцелевых машин,

где  $S$  — наибольшая глубина пропила в миллиметрах;

$n_0$  — частота вращения пильного диска на холостом ходу в оборотах в минуту, после того как пила проработала на холостом ходу 15 мин при номинальном напряжении или при верхнем пределе диапазона номинальных напряжений.

3.101 Радиально-рычажная пила — машина для распиловки древесины и других подобных материалов вращающимся зубчатым пильным диском.

Машина имеет стол, служащий опорой для обрабатываемого изделия, которое можно удерживать неподвижно, подавая пильный диск поперек изделия (поперечная распиловка) или подавать изделие вручную, прижимая к пильному диску (продольная распиловка).

Пильный диск установлен на роликовой головке, которая перемещается по рычагу и нависает над столом.

3.102 Продольная распиловка — рабочая операция, заключающаяся в распиливании вдоль оси обрабатываемого изделия.

3.103 Поперечная распиловка — рабочая операция, заключающаяся в распиливании поперек обрабатываемого изделия.

## 4 ОБЩИЕ ТРЕБОВАНИЯ

По ГОСТ Р МЭК 1029—1

**5 ИСПЫТАНИЯ. ОБЩИЕ ПОЛОЖЕНИЯ**

По ГОСТ Р МЭК 1029—1

**6 НОМИНАЛЬНОЕ НАПРЯЖЕНИЕ**

По ГОСТ Р МЭК 1029—1

**7 КЛАССИФИКАЦИЯ**

По ГОСТ Р МЭК 1029—1

**8 МАРКИРОВКА**

По ГОСТ Р МЭК 1029—1 со следующими изменениями

**8.1 Дополнение**

Маркировка радиально-рычажных пил должна включать:  
номинальный диаметр пильного диска;  
номинальную частоту вращения пильного диска на холостом ходу;  
наибольшую глубину пропила;  
указание направления вращения пильного диска;  
указание направления подачи обрабатываемого изделия при продольной распиловке.

**8.6 Дополнение**

Для обозначения направления вращения пильного диска на неподвижно закрепленную деталь, расположенную вблизи оси шпинделя, помещают стрелку выпуклую или выдавленную и видную при смене пильного диска, или нанесённую другим не менее заметным и устойчивым на стирание способом.

**8.13 Дополнение**

В инструкции по эксплуатации или информационном листе должны быть следующие указания:

- на запрет применения поврежденных и деформированных пильных дисков;
- обязательность применения только пильных дисков, рекомендованных изготовителем;
- рекомендации по выбору пильного диска в зависимости от материала обрабатываемого изделия;
- обязательность пользования стержневым толкателем при продольной распиловке;

— при работе пилой соединения машины с пылесборным устройством;

— необходимость пользования расклинивающим ножом, отрегулированным надлежащим образом.

Примечание — Допускается пояснять режимы работы посредством рисунков и т.п.

**9 ЗАЩИТА ОТ ПОРАЖЕНИЯ ЭЛЕКТРИЧЕСКИМ ТОКОМ**

По ГОСТ Р МЭК 1029—1

**10 ПУСК**

По ГОСТ Р МЭК 1029—1

**11 ПОТРЕБЛЯЕМАЯ МОЩНОСТЬ И ТОК**

По ГОСТ Р МЭК 1029—1

**12 НАГРЕВ**

По ГОСТ Р МЭК 1029—1

**13 ТОК УТЕЧКИ**

По ГОСТ Р МЭК 1029—1

**14 ПОДАВЛЕНИЕ РАДИО-И ТЕЛЕПОМЕХ**

По ГОСТ Р МЭК 1029—1

**15 ЗАЩИТА ОТ ПРОНИКНОВЕНИЯ ПОСТОРОННИХ ТВЕРДЫХ ТЕЛ И ВЛАГОСТОЙКОСТЬ**

По ГОСТ Р МЭК 1029—1

**16 СОПРОТИВЛЕНИЕ ИЗОЛЯЦИИ И ЭЛЕКТРИЧЕСКАЯ ПРОЧНОСТЬ**

По ГОСТ Р МЭК 1029—1

**17 НАДЕЖНОСТЬ**

По ГОСТ Р МЭК 1029—1

#### 18 НЕНОРМАЛЬНЫЙ РЕЖИМ РАБОТЫ

По ГОСТ Р МЭК 1029—1 со следующим изменением

##### 18.1 Дополнение

Радиально-рычажные пилы считают машинами, движущиеся части которых склонны к заклиниванию.

#### 19 УСТОЙЧИВОСТЬ И МЕХАНИЧЕСКАЯ БЕЗОПАСНОСТЬ

По ГОСТ Р МЭК 1029—1 со следующим изменением

##### 19.1 Дополнение

Радиально-рычажная пила должна иметь в качестве составной части ограждение пильного диска. Верхняя половина пильного диска должна быть полностью закрыта неподвижно закрепленным ограждающим кожухом с отверстием для удаления пыли. Нижняя часть пильного диска должна быть оснащена подвижным ограждающим кожухом, закрывающим зубья пильного диска с обеих сторон диска, а также автоматически накрывающим обрабатываемое изделие и возвращающимся в исходное положение после того, как уберут обрабатываемое изделие, при любом угле наклона пильного диска.

*Соответствие этому требованию проверяют следующими испытаниями:*

*Все отверстия в ограждении проверяют жестким испытательным щупом "а" по рисунку 101. Вне зависимости от угла наклона щупа должна быть исключена возможность касания щупом зубчатого венца пильного диска при любой глубине пропила, а также при настройке пилы на максимальную глубину пропила должна быть исключена возможность касания вращающихся деталей со стороны рукоятки пилы.*

*Доступность зубчатого венца пильного диска с передней стороны пилы проверяют с помощью жесткого испытательного щупа "b" по рисунку 102. Щуп укладывают так, чтобы его продольная ось была параллельна шпинделю пилы, а плоскость пильного диска пересекала его примерно посередине. Когда пилу наклоняют для пропила под прямым углом, должна быть исключена возможность касания зубчатого венца пильного диска испытательным щупом, который перемещают в поперечном направлении (см. рисунок 102).*



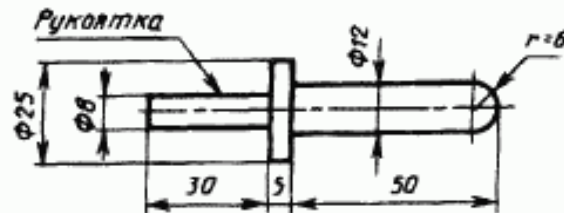
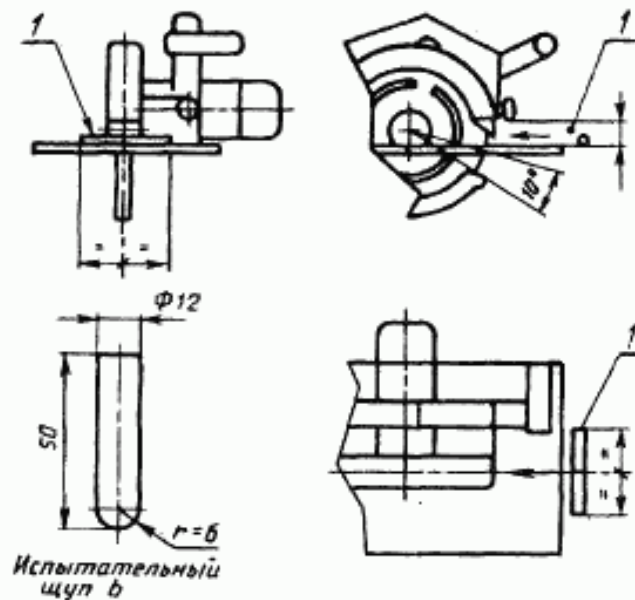


Рисунок 101 — Испытательный щуп "а"



1 — Испытательный щуп "б"

Рисунок 102

**19.3 Дополнение**

Прикладывают толкающее усилие 300 Н к боковой стороне рабочего стола в режиме продольной распиловки и тянущее усилие 300 Н к рукоятке пилы в режиме поперечной распиловки.

При этих условиях машина не должна опрокидываться.

Под воздействием усилия 100 Н машина не должна перемещаться.

*Кроме того, ось вращения пильного диска должна оставаться перпендикулярной к направлению его перемещения.*

19.101 Пильный диск не должен выступать за пределы рабочего стола машины, когда каретка занимает любое положение на рычаге при любом угле наклона от 45° влево до 45° вправо.

Угол поворота рычага радиально-рычажной пилы не должен выходить за пределы диапазона от 60° влево до 60° вправо.

В режиме поперечной распиловки радиально-рычажная пила должна быть оборудована устройством, автоматически возвращающим пильный диск в нерабочее положение при отпуске рукоятки пилы.

Рабочий стол должен быть оборудован предохранительным ограждением, которое должно быть регулируемым, чтобы предотвращать любой контакт обрабатываемого изделия с пильным диском, установленным в нерабочее положение в режиме поперечной распиловки.

Радиально-рычажная пила должна быть оборудована устройством, предотвращающим отбрасывание обрабатываемого изделия в режиме продольной распиловки. Это требование считается выполненным, если машина снабжена расклинивающим ножом.

Если на машине имеется расклинивающий нож, он должен быть установлен соосно с пильным диском и снабжен устройством горизонтальной и вертикальной регулировки с тем, чтобы его положение относительно пильного диска можно было отрегулировать в пределах диапазона: от полного значения номинального диаметра пильного диска до 0,8 этого значения.

Толщина расклинивающего ножа должна быть не более ширины пропила, оставляемого пильным диском, и не менее толщины корпуса диска. Твердость ножа должна быть 38...48HRC<sub>2</sub>.

Радиально-рычажная пила должна быть оборудована устройством, предотвращающим отбрасывание обрабатываемого изделия в режиме продольной распиловки с входной стороны пильного диска.

Диаметр зажимных фланцев пильного диска должен быть не менее 0,20 диаметра диска.

Радиально-рычажная пила должна быть оборудована дополнительным ограждением для продольной распиловки узких изделий, предназначенным обеспечить правильную работу ограждающих устройств.

## 20 МЕХАНИЧЕСКАЯ ПРОЧНОСТЬ

По ГОСТ Р МЭК 1029—1

**21 КОНСТРУКЦИЯ**

По ГОСТ Р МЭК 1029—1 со следующими изменениями

**21.18 Дополнение**

Регулировка стола и положение обрабатываемого изделия не должны оказывать влияние на срабатывание сетевого выключателя или устройства управления, а также не должны ограничивать доступ к этому выключателю или устройству управления.

**21.20 Дополнение**

При восстановлении напряжения после временного прекращения подачи энергии радиально-рычажные пилы не должны включаться автоматически.

21.101 Радиально-рычажные пилы должны снабжаться либо встроенным пылеотсосным устройством, либо устройством, позволяющим смонтировать на нем внешний вакуум-отсос для удаления пыли и стружек.

**22 ВНУТРЕННЯЯ ПРОВОДКА**

По ГОСТ Р МЭК 1029—1

**23 КОМПЛЕКТУЮЩИЕ ИЗДЕЛИЯ**

По ГОСТ Р МЭК 1029—1

**24 ПОДКЛЮЧЕНИЕ К СЕТИ И ВНЕШНИЕ ГИБКИЕ КАБЕЛИ И ШНУРЫ**

По ГОСТ Р МЭК 1029—1

**25 ЗАЖИМЫ ДЛЯ ВНЕШНИХ ПРОВОДОВ**

По ГОСТ Р МЭК 1029—1

**26 ЗАЗЕМЛЕНИЕ**

По ГОСТ Р МЭК 1029—1

**27 ВИНТЫ И СОЕДИНЕНИЯ**

По ГОСТ Р МЭК 1029—1

ГОСТ Р МЭК 1029—2—2—95

**28 ПУТИ УТЕЧКИ, ВОЗДУШНЫЕ ЗАЗОРЫ И ТОЛЩИНА ИЗОЛЯЦИИ**

По ГОСТ Р МЭК 1029—1

**29 ТЕПЛОСТОЙКОСТЬ, ОГНЕСТОЙКОСТЬ И СТОЙКОСТЬ  
К ОБРАЗОВАНИЮ ТОКОПРОВОДЯЩИХ МОСТИКОВ**

По ГОСТ Р МЭК 1029—1

**30 КОРРОЗИОННАЯ СТОЙКОСТЬ**

По ГОСТ Р МЭК 1029—1

**31 РАДИАЦИЯ**

По ГОСТ Р МЭК 1029—1

**ПРИЛОЖЕНИЯ**

По ГОСТ Р МЭК 1029—1

---

УДК 658.382:006.355      ОКС 91.220      Г24      ОКП 48 3331

Ключевые слова: машины электрические переносные; пилы радиально-рычажные; безопасность; испытания

---

Редактор *А.Л. Владимиров*  
Технический редактор *В.Н. Прускова*  
Корректор *М.С. Кобашова*  
Компьютерная верстка *В.И. Грищенко*

Сдано в набор 29.01.96. Подписано в печать 20.02.96. Усл. печ. л. 0,70.  
Усл. кр.-отт. 0,70. Уч.-изд. л. 0,60. Тираж 290 экз. С3213. Зак. 71.

---

ИПК Издательство стандартов  
107076, Москва, Колодезный пер., 14  
ЛР № 021007 от 10.08.95.  
Набрано в Издательстве на ПЭВМ  
Филиал ИПК Издательство стандартов — тип. "Московский печатник"  
Москва, Лялин пер., 6.