

1062-80

1062-80



ГОСУДАРСТВЕННЫЙ СТАНДАРТ
СОЮЗА ССР

РАЗМЕРЕНИЯ НАДВОДНЫХ КОРАБЛЕЙ И СУДОВ ГЛАВНЫЕ

ТЕРМИНЫ, ОПРЕДЕЛЕНИЯ И БУКВЕННЫЕ ОБОЗНАЧЕНИЯ

ГОСТ 1062—80

Издание официальное

Цена 5 коп.

ГОСУДАРСТВЕННЫЙ КОМИТЕТ СССР ПО СТАНДАРТАМ
Москва

**РАЗМЕРЕНИЯ НАДВОДНЫХ КОРАБЛЕЙ
И СУДОВ ГЛАВНЫЕ****ГОСТ
1062—80**

Термины, определения и буквенные обозначения

Principal ship dimensions. Terms, definitions
and symbolsВзамен
ГОСТ 1062—68

Постановлением Государственного комитета СССР по стандартам от 29 мая 1980 г. № 2435 срок введения установлен

с 01.07. 1981 г.

Настоящий стандарт устанавливает применяемые в науке, технике и производстве термины, определения и буквенные обозначения главных размеров надводных кораблей и судов.

Термины, установленные стандартом, обязательны для применения в документации всех видов, научно-технической, учебной и справочной литературе.

Для каждого понятия установлен один стандартизованный термин. Применение терминов-синонимов стандартизованного термина запрещается.

Для отдельных стандартизованных терминов в стандарте приведены в качестве справочных краткие формы, которые разрешается применять в случаях, исключающих возможность их различного толкования. Установленные определения можно, при необходимости, изменять по форме изложения, не допуская нарушения границ понятий.

В стандарте приведен алфавитный указатель содержащихся в нем терминов.

В стандарте имеется справочное приложение, содержащее чертежи, поясняющие определения главных размеров.

Стандартизованные термины набраны полужирным шрифтом, их краткая форма — светлым.

Издание официальное

Перепечатка воспрещена



© Издательство стандартов, 1980

Термин	Буквенное обозначение	Определение
--------	-----------------------	-------------

ОБЩИЕ ПОНЯТИЯ

<p>1. Главные размеры судна Главные размерения</p>	—	<p>Совокупность конструктивных, расчетных, наибольших и габаритных линейных размеров судна.</p> <p>Примечания:</p> <p>1. Для многокорпусных судов определения главных размерений, кроме габаритных, относятся к каждому корпусу в отдельности.</p> <p>2. Для судов неводонизмещающего типа: глиссирующих, на воздушной подушке и на подводных крыльях определения главных размерений относятся к случаю плавания в водонизмещающем режиме</p>
<p>2. Конструктивные размеры судна Конструктивные размерения</p>	—	<p>Размеры судна, характеризующие конструктивную ватерлинию и ее положения по высоте</p>
<p>3. Расчетные размеры судна Расчетные размерения</p>	—	<p>Размеры судна, характеризующие расчетную ватерлинию и ее положение по высоте</p>
<p>4. Наибольшие размеры судна Наибольшие размерения</p>	—	<p>Наибольшие размеры корпуса судна, определяемые по его теоретической поверхности</p>
<p>5. Габаритные размеры судна Габаритные размерения</p>	—	<p>Габаритные размеры судна с учетом постоянно выступающих частей</p>

ТЕОРЕТИЧЕСКАЯ ПОВЕРХНОСТЬ КОРПУСА СУДНА, ПЛОСКОСТИ И ЛИНИИ ДЛЯ УСТАНОВЛЕНИЯ ГЛАВНЫХ РАЗМЕРЕНИЙ СУДНА

<p>6. Теоретическая поверхность корпуса судна Теоретическая поверхность корпуса</p>	—	<p>Поверхность судна, проходящая по наружным кромкам днищевых, бортовых и палубных наборов основного корпуса, надстроек, фальшборта и козырька.</p> <p>Примечание. Для судов с неметаллической наружной обшивкой теоретическая поверхность корпуса—наружная поверхность обшивки без учета местных утолщений.</p> <p>Для металлических судов, не имеющих набора, теоретическая поверхность кор-</p>
---	---	--

Термин	Буквенное обозначение	Определение
7. Плоскости для установления главных размеров судна	—	<p>пуска — внутренняя поверхность наружной обшивки без учета местных утолщений</p> <p>Взаимно перпендикулярные плоскости: диаметральной плоскости, основная плоскость и плоскость мидель-шпангоута судна.</p> <p>Примечание. Положение плоскостей для установления главных размеров принимается при посадке судна без крена и дифферента</p>
8. Линии для установления главных размеров судна	—	<p>Линии пересечения теоретической поверхности корпуса судна с плоскостью мидель-шпангоута и плоскостями, параллельными основной плоскости; линия пересечения диаметральной плоскости с основной плоскостью судна, а также бортовая линия верхней палубы, носовой и кормовой перпендикулярны судна.</p> <p>Примечание. Положение линий для установки главных размеров принимается при посадке судна без крена и дифферента</p>
9. Диаметральная плоскость судна ДП	—	<p>Вертикальная продольная плоскость симметрии теоретической поверхности корпуса судна</p>
10. Плоскость мидель-шпангоута судна Плоскость мидель-шпангоута	—	<p>Вертикальная поперечная плоскость, проходящая по середине длины судна, на базе которой построен теоретический чертеж</p>
11. Основная плоскость судна ОП	—	<p>Горизонтальная плоскость, проходящая через нижнюю точку теоретической поверхности корпуса судна в плоскости мидель-шпангоута</p>
12. Мидель-шпангоут судна Мидель-шпангоут	—	<p>Линия пересечения теоретической поверхности корпуса судна с плоскостью мидель-шпангоута</p>
13. Основная линия судна ОЛ	—	<p>Линия пересечения основной и диаметральной плоскостей судна</p>
14. Ватерлиния судна ВЛ	—	<p>Линия пересечения теоретической поверхности корпуса судна горизонтальной плоскостью</p>
15. Конструктивная ватерлиния судна КВЛ	—	<p>Ватерлиния, принятая за основу построения теоретического чертежа и соответ-</p>

Термин	Буквенное обозначение	Определение
<p>16. Расчетная ватерлиния судна Расчетная ВЛ</p>	—	<p>вующая полученному предварительным расчетом полному водоизмещению судна и нормальному водоизмещению корабля</p> <p>Ватерлиния, соответствующая осадке судна, для которой определяются его расчетные характеристики.</p> <p>Примечание. При определении расчетных характеристик в качестве расчетной ватерлинии принимают:</p> <p>для кораблей—ватерлинию, соответствующую нормальному водоизмещению;</p> <p>для судов—ватерлинию, соответствующую осадке по центру круга грузовой марки</p>
<p>17. Бортовая линия верхней палубы судна Бортовая линия ВП</p>	—	<p>Линия пересечения теоретических поверхностей борта и верхней палубы судна или их продолжений при закругленном соединении палубы с бортом</p>
<p>18. Носовой перпендикуляр судна НП</p>	—	<p>Линия пересечения диаметральной плоскости с вертикальной поперечной плоскостью, проходящей через крайнюю носовую точку конструктивной ватерлинии судна</p>
<p>19. Кормовой перпендикуляр судна КП</p>	—	<p>Линия пересечения диаметральной плоскости судна с вертикальной поперечной плоскостью, проходящей через точку пересечения оси баллера с плоскостью конструктивной ватерлинии.</p> <p>Примечание. При отсутствии баллера кормовой перпендикуляр судна — линия пересечения диаметральной плоскости судна с вертикальной поперечной плоскостью, проходящей на расстоянии 97% длины по конструктивной ватерлинии от носового перпендикуляра судна.</p> <p>Для кораблей кормовой перпендикуляр — линия пересечения диаметральной плоскости с вертикальной поперечной плоскостью, проходящей через крайнюю кормовую точку конструктивной ватерлинии корабля.</p> <p>Для судов и кораблей, имеющих погруженную транцевую корму, в качестве кормового перпендикуляра допускается принимать вертикаль, проходящую через нижнюю точку боковой проекции среза транца</p>

Термин	Буквенное обозначение	Определение
--------	-----------------------	-------------

ГЛАВНЫЕ РАЗМЕРЕНИЯ СУДНА

20. Длина судна по конструктивной ватерлинии Длина по КВЛ	$L_{квл}^*$	Расстояние между точками пересечения носовой и кормовой частей конструктивной ватерлинии с диаметральной плоскостью судна (черт. 1, 3 и 5 справочного приложения)
21. Длина судна по расчетной ватерлинии Длина по расчетной ВЛ	$L_{вл}$	Расстояние между точками пересечения носовой и кормовой частей расчетной ватерлинии с диаметральной плоскостью судна. Примечание. Для одновальных водометных судов и одновинтовых судов с тоннельной кормой кормовая точка конструктивной или расчетной ватерлинии принимается в диаметральной плоскости на линии пересечения плоскости выходного отверстия водометной трубы или тоннеля с плоскостью конструктивной или расчетной ватерлинии
22. Длина судна между перпендикулярами Длина между перпендикулярами	$L_{пп}$	Расстояние между носовым и кормовым перпендикулярами судна (черт. 1 и 3 справочного приложения). Примечание. Для кораблей, у которых кормовой перпендикуляр проходит через точку пересечения конструктивной ватерлинии с диаметральной плоскостью, термин «Длина судна между перпендикулярами» не применяется
23. Наибольшая длина судна Наибольшая длина	$L_{нб}$	Расстояние, измеренное в горизонтальной плоскости между крайними точками теоретической поверхности корпуса судна в носовой и кормовой оконечностях (черт. 1 и 3 справочного приложения)
24. Габаритная длина судна Габаритная длина	$L_{гб}$	Расстояние, измеренное в горизонтальной плоскости между крайними точками носовой и кормовой оконечностей корпуса судна с учетом постоянно выступающих частей (см. черт. 2 справочного приложения)

* Не допускается использовать термины и индексы буквенных обозначений, принятые в стандарте, для размеров судов, не относящихся к главным.

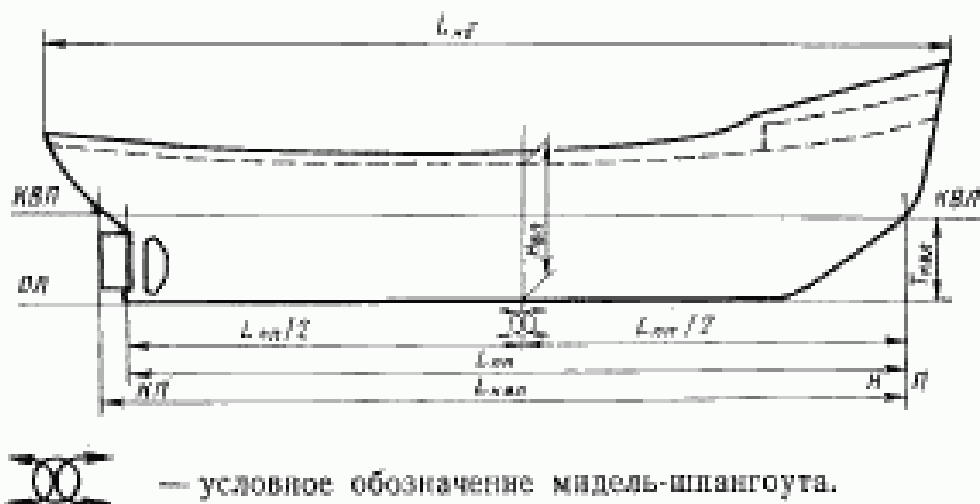
Если в документе или его разделе используется только один вид размеров, включая и главные, то соответствующие буквенные обозначения, принятые в стандарте, могут применяться без индексов.

Термин	Буквенное обозначение	Определение
25. Ширина судна по конструктивной ватерлинии Ширина по КВЛ	$B_{квл}$	Наибольшая ширина конструктивной ватерлинии судна (черт. 4 справочного приложения)
26. Ширина судна по расчетной ватерлинии Ширина по расчетной ВЛ	$B_{вл}$	Наибольшая ширина расчетной ватерлинии судна
27. Ширина судна на мидель-шпангоуте Ширина на мидель-шпангоуте		Ширина конструктивной ватерлинии на мидель-шпангоуте
28. Наибольшая ширина судна Наибольшая ширина	$B_{об}$	Наибольшее расстояние, измеренное перпендикулярно диаметральной плоскости между крайними точками теоретической поверхности корпуса судна (черт. 4 справочного приложения)
29. Габаритная ширина судна Габаритная ширина	$B_{гб}$	Наибольшее расстояние, измеренное перпендикулярно диаметральной плоскости между крайними точками корпуса судна с учетом постоянно выступающих частей
30. Высота борта судна Высота борта	$H_{вл}$	Вертикальное расстояние, измеренное в плоскости мидель-шпангоута от основной плоскости до бортовой линии верхней палубы судна (черт. 1, 3 и 4 справочного приложения)
31. Осадка судна по конструктивную ватерлинию Осадка по КВЛ	$T_{квл}$	Вертикальное расстояние, измеренное в плоскости мидель-шпангоута от основной плоскости до плоскости конструктивной ватерлинии судна (черт. 1, 3 и 4 справочного приложения)
32. Осадка судна по расчетную ватерлинию Осадка по расчетную ВЛ	$T_{вл}$	Вертикальное расстояние, измеренное в плоскости мидель-шпангоута от основной плоскости до плоскости расчетной ватерлинии судна

АЛФАВИТНЫЙ УКАЗАТЕЛЬ ТЕРМИНОВ

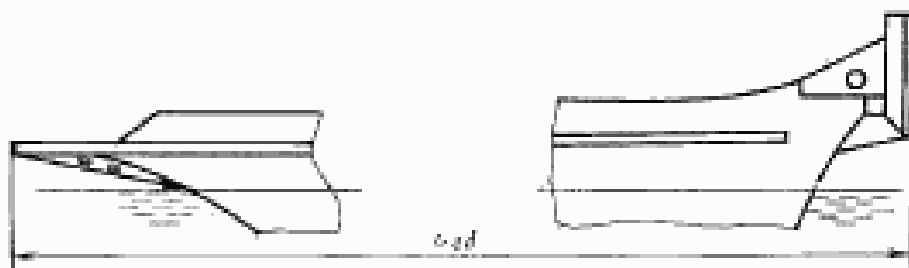
Ватерлиния судна	14	Осадка судна по расчетную ватерлинию	32
Ватерлиния судна конструктивная	15	Перпендикуляр судна кормовой	19
Ватерлиния судна расчетная	16	Перпендикуляр судна носовой	18
ВЛ	14	Плоскость для установления главных размеров судна	7
ВЛ расчетная	16	Плоскость мидель-шпангоута	10
Высота борта	30	Плоскость мидель-шпангоута судна	10
Высота борта судна	30	Плоскость судна диаметральной	9
Длина габаритная	24	Плоскость судна основная	11
Длина между перпендикулярами	22	Поверхность корпуса судна теоретическая	6
Длина наибольшая	23	Поверхность корпуса теоретическая	6
Длина по КВЛ	20	Размерения габаритные	5
Длина по расчетной ВЛ	21	Размерения главные	1
Длина судна габаритная	24	Размерения конструктивные	2
Длина судна между перпендикулярами	22	Размерения наибольшие	4
Длина судна наибольшая	23	Размерения расчетные	3
Длина судна по конструктивной ватерлинии	20	Размерения судна габаритные	5
Длина судна по расчетной ватерлинии	21	Размерения судна главные	1
ДП	9	Размерения судна конструктивные	2
КВЛ	15	Размерения судна наибольшие	4
КЛ	19	Размерения судна расчетные	3
Линия для установления главных размеров судна	8	Ширина габаритная	29
Линия верхней палубы судна бортовая	17	Ширина наибольшая	28
Линия ВП бортовая	17	Ширина на мидель-шпангоуте	27
Линия судна основная	13	Ширина по КВЛ	25
Мидель—шпангоут	12	Ширина по расчетной ВЛ	26
Мидель—шпангоут судна	12	Ширина судна габаритная	29
МП	18	Ширина судна наибольшая	28
ОЛ	13	Ширина судна на мидель-шпангоуте	27
ОП	11	Ширина судна по конструктивной ватерлинии	25
Осадка по КВЛ	31	Ширина судна по расчетной ватерлинии	26
Осадка по расчетную ВЛ	32		
Осадка судна по конструктивную ватерлинию	31		

Чертежи, поясняющие определения главных размерений
Главные размерения судов без выступающих частей



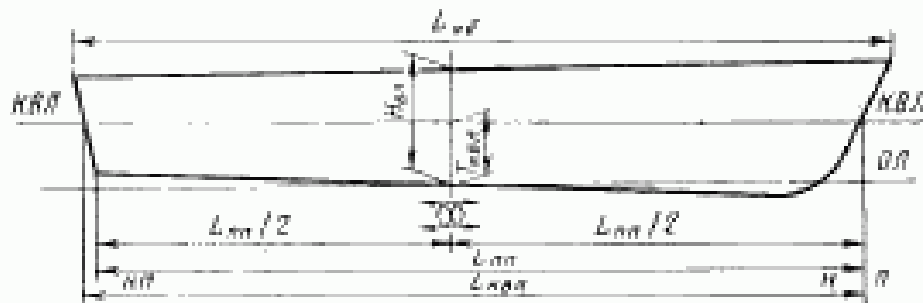
Черт. 1

Главные размерения судов с постоянно выступающими частями



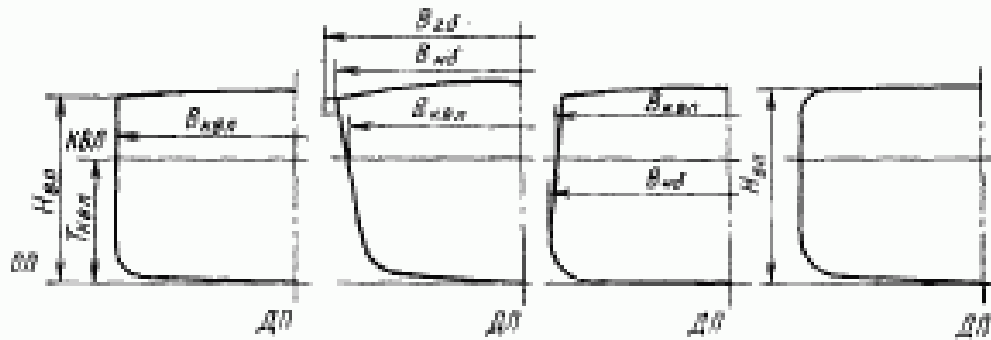
Черт. 2

Главные размерения судов с транцевой кормой и конструктивным дифферентом



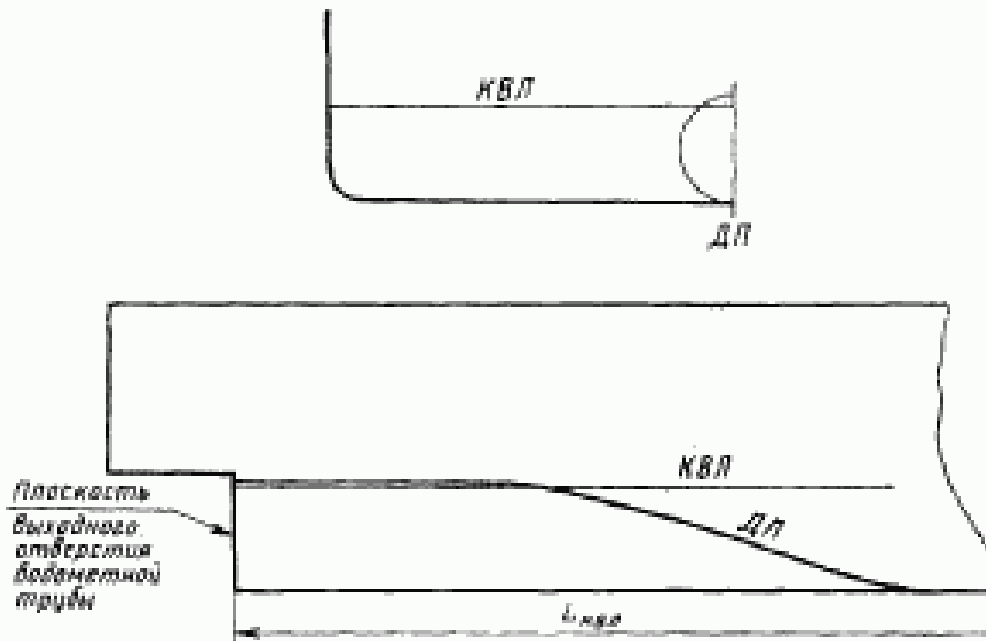
Черт. 3

Главные размеры судов с различными формами
шпангоутов в наиболее широкой части КВЛ



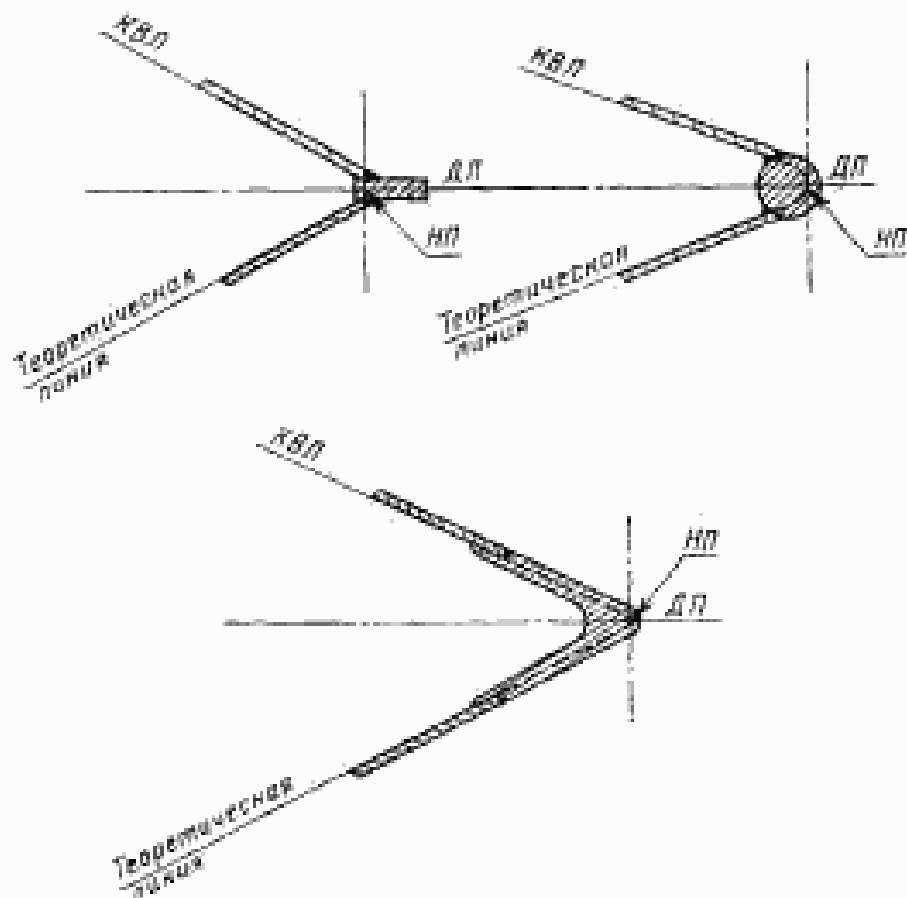
Черт. 4

Главные размеры судов с водометными двигателями
и тоннельной кормой



Черт. 5

Примеры определения теоретических линий
и носового перпендикуляра.



Черт. 6

Редактор *Р. С. Федорова*
Технический редактор *В. Ю. Смирнова*
Корректор *Е. И. Евлева*

Сдано в наб. 13.06.80 Подп. к печ. 29.09.80 0,75 л. л. 0,74 уч.-изд. л. Тир. 8000 Цена 5 коп.

Ордена «Знак Почета» Издательство стандартов, 123557, Москва, Новопроспектский пер., 6,
Тел. «Московский печатник». Москва, Лялин пер., 6. Зак. 937