

ПЕРЕДАЧИ КЛИНОРЕМЕННЫЕ

ТЕРМИНЫ И ОПРЕДЕЛЕНИЯ

Издание официальное



ГОССТАНДАРТ РОССИИ
Москва

ISO =

БЗ 5—93/409

ГОСУДАРСТВЕННЫЙ СТАНДАРТ РОССИЙСКОЙ ФЕДЕРАЦИИ**ПЕРЕДАЧИ КЛИНОРЕМЕННЫЕ**

Термины и определения

Drives using V-belts and grooved pulleys.
Terms and definitions**ГОСТ Р**
ИСО 1081—94

ОКСТУ 4100

Дата введения 01.01.95**1. ПРЕДМЕТ И ОБЛАСТЬ ПРИМЕНЕНИЯ**

Настоящий стандарт устанавливает термины и определения основных понятий, относящихся к клиноременным передачам, клиновым ремням и шкивам, а также термины и определения соответствующих символов.

Размеры желобов (канавок) шкивов могут определяться с помощью исходной ширины или эффективной ширины. Вследствие этого были разработаны две системы для определения и описания размеров шкивов и ремней. Обе системы независимы одна от другой.

Основные определения пригодны независимо от системы, описывающей шкивы.

В стандарте приведено приложение с алфавитным указателем терминов.

2. ОБЩИЕ ТЕРМИНЫ И ОПРЕДЕЛЕНИЯ**2.1. Ремни**

2.1.1. Клиновой ремень (черт. 1) — ремень, поперечное сечение которого имеет основную форму в виде равнобедренной трапеции. На поперечном сечении ремня, сохраняемом прямолинейным, трапецию определяют основанием, сторонами и вершиной ремня.

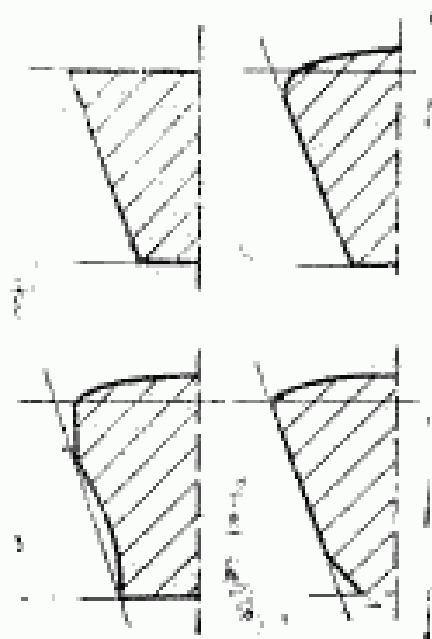
Издание официальное

Настоящий стандарт не может быть полностью или частично воспроизведен, тиражирован и распространен в качестве официального издания без разрешения Госстандарта России

© Издательство стандартов, 1994

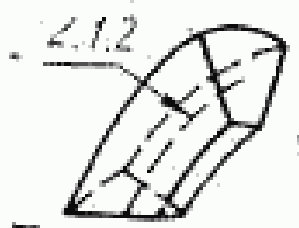
2 Зак. 586

Если кромки спрямленные или закругленные, то считают, что они находятся на пересечении удлиненных профилей основания, сторон и вершины.



Черт. 1

2.1.2. Начальная линия ремня (черт. 2) — любая круговая линия, которая в ремне сохраняет одну и ту же длину, когда последняя согнута перпендикулярно к основанию.



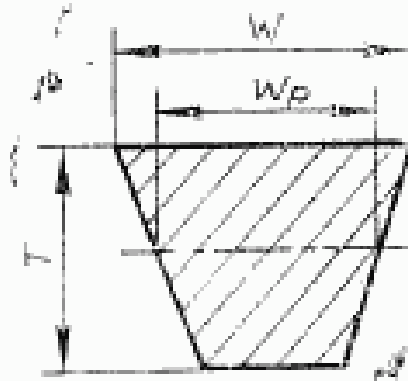
Черт. 2

2.1.3. Начальная область ремня (черт. 3) — геометрическое место комплекса начальных линий.



Черт. 3

2.1.4. Начальная ширина (черт. 4, символ w_p) — ширина ремня на уровне начальной области (нейтральной области). Эта ширина остается неизменной, когда ремень согнут перпендикулярно к основанию.



Черт. 4

2.1.5. Ширина вершины (черт. 4, символ w) — широкое основание трапеции, определенной на поперечном сечении.

2.1.6. Высота (черт. 4, символ T) — высота трапеции, определенной на поперечном сечении.

2.1.7. Относительная высота (символ $\frac{T}{w_p}$) — безразмерная величина, равная отношению высоты к начальной ширине.

Примечание. Приблизительно относительная высота четырех типов клиновых ремней следующая:

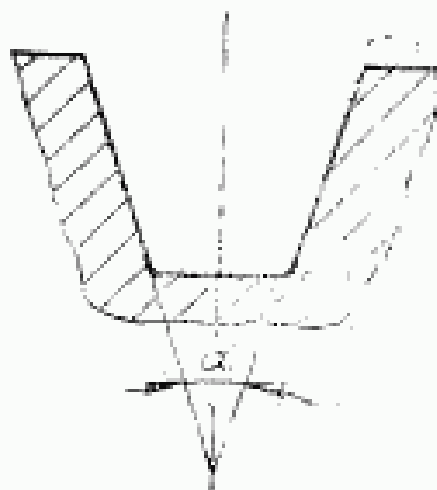
- 0,9 — узкий ремень;
- 0,7 — нормальный ремень;
- 0,5 — уширенный ремень;
- 0,3 — широкий ремень.

2.2. Шкивы

2.2.1. Клиноременный шкив — шкив, имеющий один или ряд желобов (канавок), полученных путем вращения V-образного симметричного профиля, усеченного или неусеченного вокруг оси вращения шкива.

Примечание. Закругление у основания желоба (канавки) является допустимым. В большинстве случаев все желоба одного шкива имеют идентичные профили.

2.2.2. Угол желоба (канавки) шкива (черт. 5, символ α) — угол, образованный сторонами поперечного сечения желоба.



Черт. 5

Примечание. Для данного профиля угол желоба принимает несколько значений, которые зависят от диаметра шкива.

2.2.3. Начальная ширина желоба (канавки) шкива (символ w_p) — ширина желоба шкива, имеющего то же значение, что и начальная ширина ремня, который сочетается с этим шкивом.

2.2.4. Начальный диаметр (символ d_p) — диаметр шкива на уровне начальной ширины желоба шкива.

2.2.5. Начальная окружность (символ C_p) — окружность кольца, имеющего в качестве диаметра начальный диаметр.

2.3. Передачи

2.3.1. Клиноременные передачи — передачи, состоящие из одного или нескольких клиновых ремней, надетых на желобчатые шкивы. Профили ремней и желобчатых шкивов являются такими, что ремни находятся в контакте только со стенками желобов, а не с основаниями желобов.

2.3.2. Отношение скорости (символ R) — отношение угловой скорости шкивов, рассчитываемое, исходя из отношения начальных диаметров шкивов, без учета скольжения.

3. ТЕРМИНЫ И ОПРЕДЕЛЕНИЯ, ОТНОСЯЩИЕСЯ К СИСТЕМЕ, ОСНОВАННОЙ НА ИСХОДНОЙ ШИРИНЕ

3.1. Шкивы

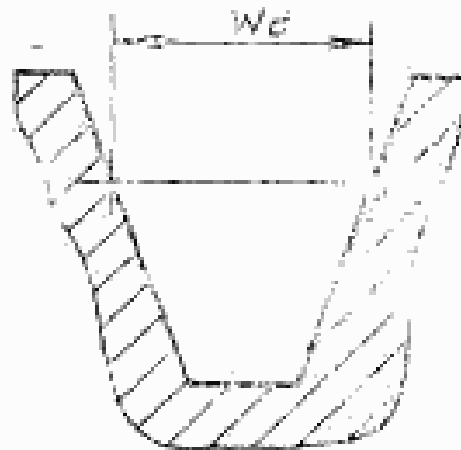
3.1.1. Исходная ширина (черт. 6, символ w_d) — ширина желоба (канавки), характеризующая профиль желоба. Указываемое значение, не имеющее допусков, обычно находится на уровне начальной области клинового ремня, для которого предусмотрен

желоб шкива. Значение должно совпадать с начальной шириной этого ремня в пределах достаточных допусков

Примечания:

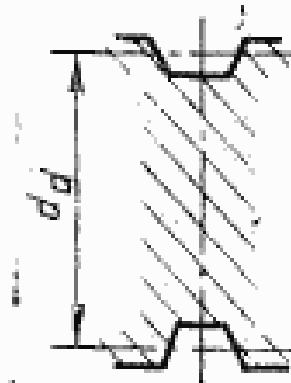
1. Ранее исходная ширина желобчатого шкива называлась начальной шириной w_0 . Однако исходная ширина равна начальной ширине в случае, когда начальная область ремня расположена на уровне исходной ширины желоба (канавки).

2. Если угол желоба (канавки) должен принимать различные значения (п. 2.2.2), то предполагается, что стенки желоба для клиновых ремней вращаются вокруг обоих концов исходной ширины.



Черт. 6

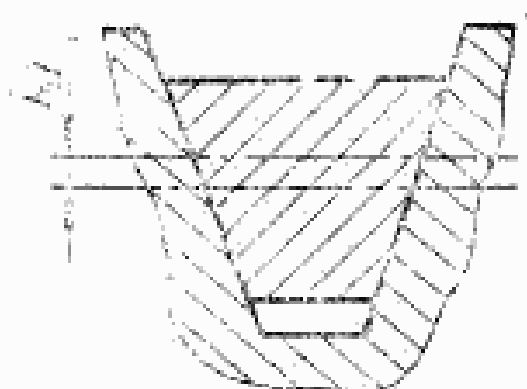
3.1.2. Исходный диаметр (черт. 7, символ d_d) — диаметр шкива на уровне исходной ширины желоба (канавки) шкива.



Черт. 7

3.1.3. Исходная окружность (символ C_d) — окружность кольца, имеющего в качестве диаметра исходный диаметр.

3.1.4. Смещение исходной линии (черт. 8, символ b_d) — радиальное смещение между уровнями начальной ширины и исходной ширины.



Черт. 8

Примечания:

1. Смещение исходной линии представляет собой поправочный термин, предназначенный для расчета отношения скорости, когда дана исходная линия.
2. Смещение исходной линии является нулевым, если начальная область клинового ремня совпадает с уровнем исходной ширины шкива.

3.2. Ремни

3.2.1. Исходная длина (символ L_d) — длина линии, описывающей ремень на уровне исходного диаметра измерительных шкивов, когда ремень подвергается указанному натяжению.

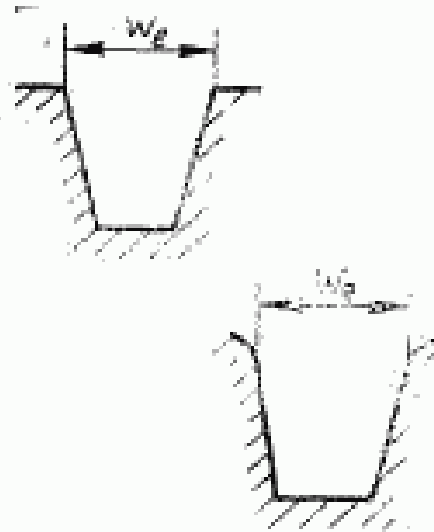
Примечания:

1. Ранее исходная длина называлась начальной длиной L_0 .
2. Для применения рекомендуемого метода измерения исходной длины ремня используют установку, имеющую два шкива одного и того же исходного диаметра. Исходную длину получают путем добавления длины исходной окружности шкива к двум межосевым расстояниям, измеренным между центрами шкивов.

4. ТЕРМИНЫ И ОПРЕДЕЛЕНИЯ, ОТНОСЯЩИЕСЯ К СИСТЕМЕ, ОСНОВАННОЙ НА ЭФФЕКТИВНОЙ ШИРИНЕ

4.1. Шкивы

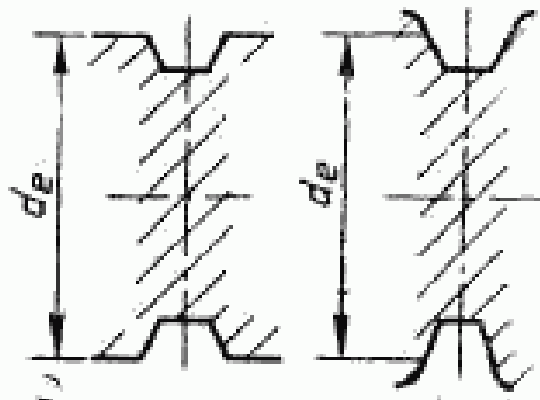
4.1.1. Эффективная ширина (черт. 9, символ w_e) — ширина желоба (канавки), характеризующая профиль желоба. Это значение, не имеющее допуска, обычно находится на уровне наружных концов прямолинейного участка стенок желоба для клиновых ремней. Для всех измерительных шкивов, для ремней и большинства типов изготавливаемых шкивов эффективная ширина совпадает с действительной шириной вершины желоба в пределах достаточных допусков.



Черт. 9

Примечание. Если угол желоба шкива должен принимать различные значения (п. 2.2.2), то предполагается, что стенки желоба для клиновых ремней вращаются вокруг обоих концов эффективной ширины.

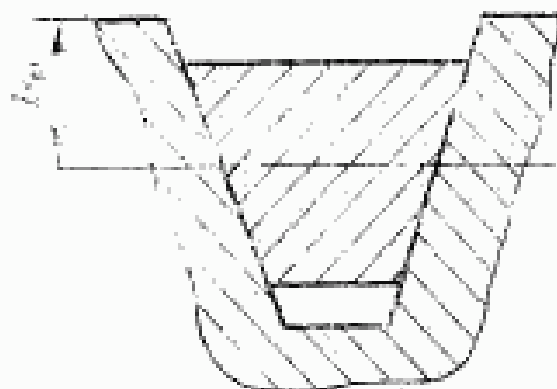
4.1.2. Эффективный диаметр (черт. 10, символ d_e) — диаметр шкива на уровне эффективной ширины желоба (канавки) шкива.



Черт. 10

4.1.3. Эффективная окружность (символ c_e) — окружность кольца, имеющего в качестве диаметра эффективный диаметр.

4.1.4. Смещение эффективной линии (черт. 11, символ b_e) — радиальное смещение между уровнями начальной ширины и эффективной ширины.



Черт. 11

Примечание. Смещение эффективной линии является поправочным множителем для вычисления отношений скорости, когда эффективный диаметр задан.

4.2. Ремни

4.2.1. Эффективная длина (символ L_e) — длина линии ремня, описываемая на уровне эффективного диаметра измерительных шкивов, когда ремень находится под указанным натяжением.

Примечание. Для применения рекомендуемого метода измерения эффективной длины ремня используют установку, имеющую два шкива одного и того же эффективного диаметра. Эффективную длину получают путем добавления длины эффективной окружности шкива к двум межосевым расстояниям между центрами шкивов.

АЛФАВИТНЫЙ УКАЗАТЕЛЬ ТЕРМИНОВ

Высота ремня	2.1.6
Высота относительная ремня	2.1.7
Диаметр шкива исходный	3.1.2
Диаметр шкива начальный	2.2.4
Диаметр шкива эффективный	4.1.2
Длина ремня исходная	3.2.1
Длина ремня эффективная	4.2.1
Линия ремня начальная	2.1.2
Область ремня начальная	2.1.3
Окружность начальная шкива	2.2.5
Окружность шкива исходная	3.1.3
Окружность шкива эффективная	4.1.3
Отношение скорости передачи	2.3.2
Передачи клиноременные	2.3.1
Ремень клиновой	2.1.1
Смещение исходной линии шкива	3.1.4
Смещение эффективной линии шкива	4.1.4
Ширина начальная ремня	2.1.4
Ширина вершины ремня	2.1.5
Ширина желоба (канавки) шкива начальная	2.2.3
Ширина шкива исходная	3.1.1
Ширина шкива эффективная	4.1.1
Шкив клиноременный	2.2.1
Угол желоба (канавки) шкива	2.2.2

ИНФОРМАЦИОННЫЕ ДАННЫЕ

1. **ПОДГОТОВЛЕН И ВНЕСЕН** Техническим комитетом по стандартизации ТК 96 «Механические приводы»

РАЗРАБОТЧИКИ:

А. А. Клещев, В. А. Сайков, Н. И. Антонова

2. **ПРИНЯТ И ВВЕДЕН В ДЕЙСТВИЕ** Постановлением Госстандарта России от 15.02.94 № 28

3. Настоящий стандарт содержит полный аутентичный текст международного стандарта ИСО 1081—80 «Передачи клиноременные. Терминология»

4. **ВВЕДЕН ВПЕРВЫЕ**

Редактор *Р. Г. Говердовская*

Технический редактор *В. Н. Прусакова*

Корректор *Т. А. Васильева*

Сдано в набор 14.03.94 Подп. в печ. 12.04.94. Усл. печ. л. 0,70 Усл. кр.-отт. 0,70.
Уч.-изд. л. 0,48. Тираж. 712 экз. С. 1193.

Ордена «Знак Почета» Издательство стандартов, 107076, Москва, Колодезный пер., 14.
Калужская типография стандартов, ул. Московская, 256. Зак. 586