
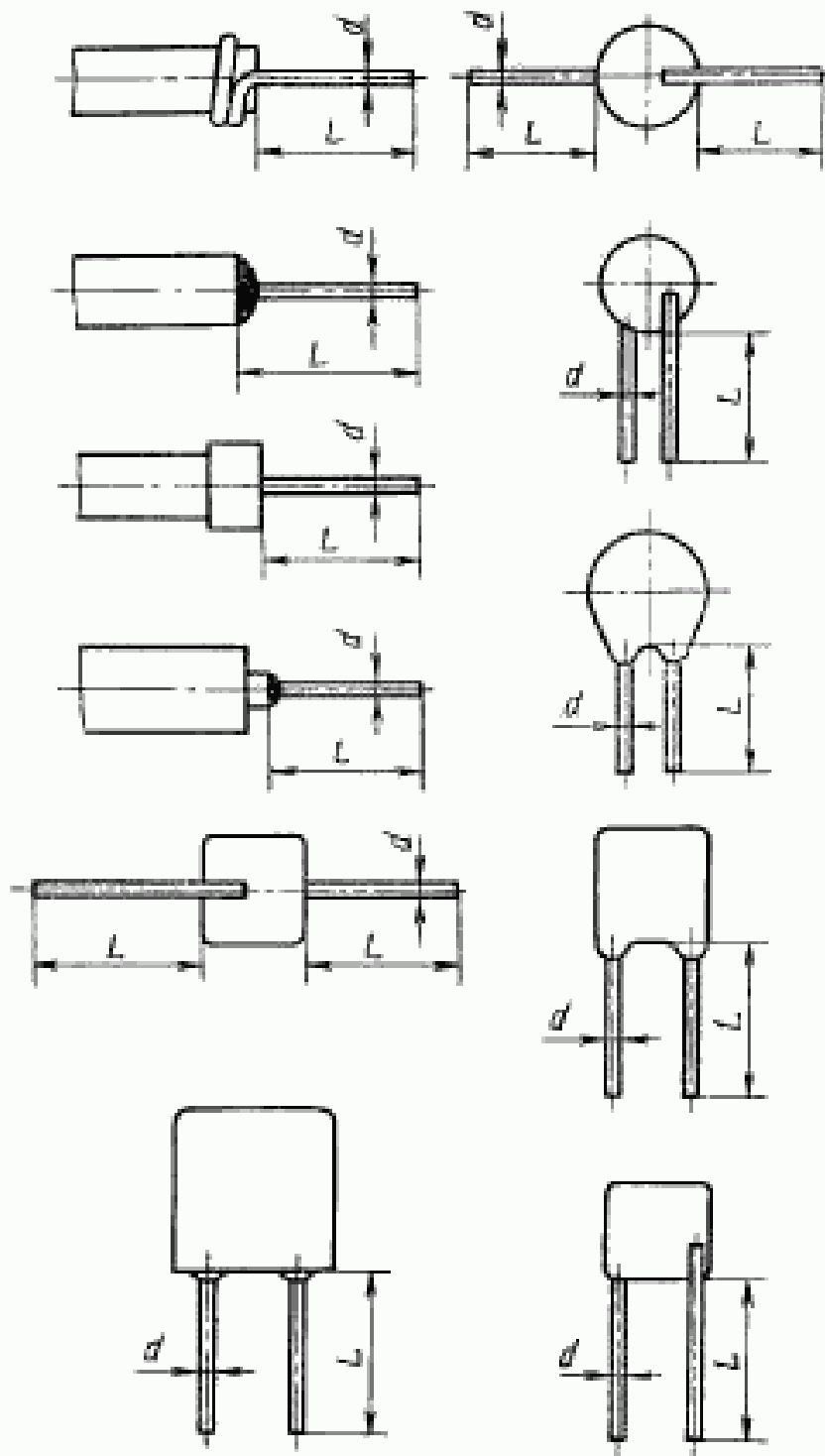


<b>СССР</b> — Комитет стандартов, мер и измерительных приборов при Совете Министров СССР	<b>ГОСУДАРСТВЕННЫЙ          СТАНДАРТ</b>		<b>ГОСТ          12661—67</b>	
	<b>КОНДЕНСАТОРЫ И РЕЗИСТОРЫ          ЭЛЕКТРИЧЕСКИЕ</b> Длины монтажные и диаметры проволочных выводов Capacitors and resistors: Mounting lengths and diameters of wire leads		202 Группа Э20	
<p>1. Настоящий стандарт распространяется на электрические конденсаторы с любым диэлектриком и на резисторы (постоянные и переменные, проволочные и непроволочные), имеющие проволочные выводы, и устанавливает ряд монтажных длин и диаметров проволочных выводов.</p> <p>2. Настоящим стандартом следует руководствоваться при проектировании конденсаторов и резисторов и модернизации ранее разработанных конденсаторов и резисторов, проводимых со срока введения настоящего стандарта.</p> <p>3. В технически обоснованных случаях разрешается применение ленточных выводов с длинами, указанными в таблице.</p> <p>4. За монтажную длину вывода принимается длина <math>L</math>, указанная на чертеже для различных расположений выводов.</p> <p>5. Монтажные длины, диаметры выводов и предельные отклонения от них должны соответствовать указанным в таблице.</p>				
мм				
$L$		$d$		
Номи.	Предел откл.	Номи.	Предел откл.	
4	+1		$\pm 0,1$	
6	+2			
10	+4			
16				
20				
25	+5			
32				
40				
Примечание. Диаметр вывода, указанный в скобках, не рекомендуется применять для печатного монтажа.				
Утвержден Комитетом стандартов, мер и измерительных приборов при Совете Министров СССР 21/II 1967 г.			Срок введения I/VII 1967 г.	

Несоблюдение стандарта преследуется по закону

Цена 1 коп.

Перепечатка воспрещена



6. При необходимости изготовления мелких серий специальных электрических конденсаторов и резисторов с другими монтажными длинами и диаметрами размеры должны устанавливаться по ряду Ra10 ГОСТ 6636—60 и согласовываться между заказчиком и изготовителем.

**РЕКОМЕНДАЦИЯ**

по выбору монтажных длин выводов конденсаторов и резисторов,  
используемых для печатного монтажа

При выборе монтажных длин выводов конденсаторов и резисторов в цилиндрических корпусах с аксиальными выводами длина  $L$  в мм определяется по формуле  $L \geq \frac{D}{2} + 12$ , где  $D$  — максимальный диаметр изделия в мм.