



ГОСУДАРСТВЕННЫЙ СТАНДАРТ
СОЮЗА ССР

СУРИК СВИНЦОВЫЙ

ТЕХНИЧЕСКИЕ УСЛОВИЯ

ГОСТ 19151—73
(ИСО 510—77)

Издание официальное

ИПК ИЗДАТЕЛЬСТВО СТАНДАРТОВ
Москва

ГОСУДАРСТВЕННЫЙ СТАНДАРТ СОЮЗА ССР

СУРИК СВИНЦОВЫЙ

Технические условия

Red lead. Specifications

ГОСТ
19151-73

(ИСО 510-77)

ОКП 23 2212

Дата введения 01.01.75

Настоящий стандарт распространяется на свинцовый сурик, представляющий собой мелкокристаллический порошок или гранулы красно-оранжевого цвета состава $2PbO \cdot PbO_2$ плотностью $8,4-8,9 \text{ г/см}^3$.

Свинцовый сурик получают термическим окислением глета-полуфабриката.

Обязательные требования к сурику свинцовому, направленные на обеспечение его безопасности для жизни, здоровья и имущества населения и охрану окружающей среды, изложены в табл. 2, пп. 1-7, пп. 4.1, 4.2, 4.3.

(Измененная редакция, Изм. № 4, 5).

1. МАРКИ И ТЕХНИЧЕСКИЕ ТРЕБОВАНИЯ

1.1. Свинцовый сурик в зависимости от назначения выпускается следующих марок, указанных в табл. 1.

1.1а. Свинцовый сурик должен выпускаться в соответствии с требованиями настоящего стандарта по технологическому регламенту, утвержденному в установленном порядке.

(Введен дополнительно, Изм. № 3).

1.2. Свинцовый сурик должен соответствовать нормам и требованиям, указанным в табл. 2.

Таблица 1

Марка	Код ОКП	Назначение марки
М-1	23 2212 0100 03	Для противокоррозионных лакокрасочных материалов и составов, изготавливаемых на месте применения
М-2	23 2212 0200 00	
М-3	23 2212 0300 08	
М-4	23 2212 0400 05	Для аккумуляторов. Допускается использование для производства рядовых оптических стекол
Высший сорт	23 2212 0402 03	
Первый сорт	23 2212 0403 02	Для изготовления технических стекол, электрокерамики, стеклокристаллических материалов свинцового хрусталя и хрустального стекла
М-5	23 2212 0500 02	
М-6	23 2212 0900 01	Для изготовления оптического стекла общего назначения, свинцового хрусталя и хрустального стекла
М-7	23 2212 0700 07	Для изготовления электровакуумного стекла, свинцового хрусталя и хрустального стекла

Примечание. Свинцовый сурик марок М-1 — М-6 выпускается в порошкообразном виде, марки М-7 — в гранулированном виде.

Издание официальное

★

Перепечатка воспрещена

© ИПК Издательство стандартов, 1998

Переиздание с Изменениями

Наименование показателя	Норма для марки								Метод испытания
	М-1	М-2	М-3	М-4		М-5	М-6	М-7	
				Высший сорт	Первый сорт				
1. Массовая доля диоксида свинца (PbO ₂), %, не менее	33,5	32,5	26,0—32,5	33,0	26,0—33,0	26,0—32,5	32,0	32,0	По п. 3.2
2. Массовая доля ортоплюмбита свинца (Pb ₃ O ₄), %, не менее	96,0	93,1	74,5—93,1	95,0	74,5—95,0	74,5—93,1	91,7	91,7	По п. 3.3
3. Массовая доля оксидов свинца (Pb ₃ O ₄ + PbO), %, не менее	99,5	99,5	99,0	99,5	99,0	99,0	99,0	99,5	По п. 3.4
4. Массовая доля железа, %, не более	Не нормируется			0,001	0,002	0,002	0,001	0,001	По п. 3.5
5. Массовая доля веществ, нерастворимых в HNO ₃ + H ₂ O ₂ , %, не более	0,10	0,10	0,10	0,06	0,06	0,05	0,05	0,05	По п. 3.6
6. Массовая доля веществ, растворимых в воде, %, не более	0,25	0,25	0,25	0,05	0,25	Не нормируется			По п. 3.7
7. Массовая доля воды и летучих веществ, %, не более	0,10	0,20	0,30	0,05	0,30	0,05	0,05	0,05	По п. 3.8
8. Остаток на сите с сеткой 0063, %, не более	0,3	0,4	0,5	0,4	0,4	0,5	0,5	Не нормируется	По п. 3.9
9. Маслосъемкость, г/100 г сурика	8—16	5—8	5—8	Не нормируется				По п. 3.10	
10. Стабильность (испытание в лакокрасочных материалах)	Смесь должна быть однородной и наносится кистью			Не нормируется		Не нормируется			По п. 3.11
11. Насыпная плотность, г/см ³	Не нормируется			1,3—1,6		»			По п. 3.12
12. Седиментационный объем, см ³ , не менее	30	18	Не нормируется		»			По п. 3.13	
13. Абсорбция серной кислоты, г, H ₂ SO ₄ /100 г сурика	Не нормируется			7,0—9,0		»			По п. 3.14
14. Массовая доля меди, %, не более	Не нормируется			Не нормируется		0,0005	0,0005		По п. 3.15
15. Массовая доля хрома, %, не более	Не нормируется			»		0,0001	0,0001		По п. 3.16
16. Гранулометрический состав: фракций более 2,5 мм	Не нормируется			»		—	Отсутствие		По п. 3.17
массовая доля фракции размером 0,1 мм, %, не более	Не нормируется			»		—	5		
17. Прочность гранул при истирании, %, не менее	Не нормируется			»		—	95		По п. 3.18

Наименование показателя	Норма для марки							Метод испытания	
	М-1	М-2	М-3	М-4		М-5	М-6		М-7
				Высший сорт	Первый сорт				
18. Прочность гранул при ударе, %, не менее	Не нормируется			Не нормируется		—	95	По п.3.19	

Примечания:

- Показатели «насыпная плотность» и «абсорбция серной кислоты» установлены для аккумулятора.
- Допускается при транспортировании и хранении увеличение насыпной плотности сурика на 0,2—0,3 г/см³.

(Измененная редакция, Изм. № 2—5).

1.3. Свинцовый сурик получают из глета-полуфабриката, изготовленного из свинца по ГОСТ 3778. Для свинцового сурика марок М-1, М-2, М-3 применяют свинец не ниже марки С-2, марок М-4 и М-5 — свинец не ниже марки С-1, марок М-6 и М-7 — свинец марки С-0.

Содержание примесей серебра, меди, цинка, висмута, мышьяка, олова, сурьмы, магния, кальция и натрия соответствует нормам на исходный свинец.

Допускается использовать другой свинец, соответствующий по показателям качества свинцу марок С-0, С-1 и С-2 по ГОСТ 3778.

(Измененная редакция, Изм. № 3).

1.4. По согласованию с потребителем допускается изготовление свинцового сурика марок М-1 и М-2 по приложению 1.

(Введен дополнительно, Изм. № 5).**2. ПРАВИЛА ПРИЕМКИ**

2.1. Правила приемки — по ГОСТ 9980.1.

(Измененная редакция, Изм. № 1).

2.2. Норму по показателю 7 табл. 2 изготовитель определяет в каждой 30-й партии, по показателям 12 для марки М-2 и 10 для марки М-3 — в каждой сотой партии, а по показателям 5, 6, 8 для марки М-4 — один раз в месяц.

При получении неудовлетворительных результатов периодических испытаний изготовитель проверяет каждую партию до получения удовлетворительных результатов испытаний подряд не менее чем в 3 партиях.

(Измененная редакция, Изм. № 5).**3. МЕТОДЫ ИСПЫТАНИЙ**

3.1. Отбор проб — по ГОСТ 9980.2, а также пробоотборниками пересечением потока свинцового сурика на перепаде непосредственно перед дозировкой.

(Измененная редакция, Изм. № 2).

3.1а. Допускается применение других средств измерения с метрологическими характеристиками и оборудования с техническими характеристиками не хуже, а реактивов по качеству не ниже указанных в настоящем стандарте.

(Введен дополнительно, Изм. № 5).

3.2. Определение массовой доли диоксида свинца

3.2.1. *Аппаратура, материалы и реактивы*

колба Кн-2—250—34, 40 по ГОСТ 25336;

пипетка 1—2—1 по ГОСТ 29169;

биуретка по ГОСТ 29251 вместимостью 25 или 50 см³ с ценой деления 0,1 см³;

капельница по ГОСТ 25336;

электрошкаф сушильный лабораторный, обеспечивающий нагрев до температуры (105 ± 2) °С;

термометр ртутный ТТ с ценой деления 1 °С и шкалой от 0 до 200 °С;

весы лабораторные 2-го класса точности по ГОСТ 24104 с наибольшим пределом взвешивания 200 г;

цилиндр 1,3—25,50 по ГОСТ 1770;

С. 4 ГОСТ 19151—73

гири по ГОСТ 7328 2-го класса точности;
натрий уксуснокислый по ГОСТ 199, насыщенный раствор;
кислота уксусная по ГОСТ 61, разбавленная 1 : 10 по объему;
натрий серноватисто-кислый (натрия тиосульфат) по ГОСТ 27068—86, раствор концентрации $c(\text{Na}_2\text{S}_2\text{O}_3 \cdot 5\text{H}_2\text{O}) = 0,1$ моль/дм³ (0,1 н.);
йод кристаллический по ГОСТ 4159, раствор концентрации $c(\text{I}_2) = 0,1$ моль/дм³ (0,1 н.);
крахмал растворимый по ГОСТ 10163, раствор с массовой долей крахмала 0,5 %, свежеприготовленный;

вода дистиллированная по ГОСТ 6709.

(Измененная редакция, Изм. № 3, 4, 5).

3.2.2. Проведение испытания

0,4000—0,5000 г сурика, предварительно высушенного до постоянной массы при (105 ± 2) °С, взвешивают, помещают в коническую колбу вместимостью 250 см³, приливают 20 см³ раствора уксусной кислоты и 25—50 см³ насыщенного раствора уксуснокислого натрия и перемешивают легким вращением колбы. Для более быстрого растворения сурика в колбу помещают несколько стеклянных бусинок или оплавленных кусочков стеклянной палочки. Приливают из бюретки 20—30 см³ раствора тиосульфата натрия и перемешивают до полного растворения сурика (кроме частиц минеральных примесей), после чего прибавляют 1 см³ крахмала и оттитровывают избыток тиосульфата натрия раствором йода концентрации 0,1 моль/дм³.

(Измененная редакция, Изм. № 3).

3.2.3. Обработка результатов

Массовую долю диоксида свинца (X) в процентах вычисляют по формуле

$$X = \frac{(V - V_1) \cdot 0,01196 \cdot 100}{m},$$

V — объем раствора тиосульфата натрия концентрации точно 0,1 моль/дм³, см³;

V_1 — объем раствора йода концентрации точно 0,1 моль/дм³, израсходованный на титрование, см³;

m — масса навески сурика, г;

0,01196 — масса диоксида свинца, соответствующая 1 см³ раствора тиосульфата натрия концентрации точно 0,1 моль/дм³; г.

Допускаемые расхождения между двумя параллельными определениями не должны превышать 0,3 %.

(Измененная редакция, Изм. № 3, 5).

3.3. Массовую долю ортоплюмбата свинца Pb_3O_4 (X_1) в процентах вычисляют по формуле

$$X_1 = 2,866 \cdot X,$$

где X — массовая доля диоксида свинца PbO_2 , определяемая по п. 3.2, %;

2,866 — коэффициент для пересчета диоксида свинца от ортоплюмбат свинца.

(Измененная редакция, Изм. № 5).

3.4. Определение массовой доли оксидов свинца ($\text{Pb}_3\text{O}_4 + \text{PbO}$)

3.4.1. Аппаратура, материалы, реактивы

колба мерная 1,2—1000—2 по ГОСТ 1770;

пипетки 1—2—1, 1 или 2—2—25 по ГОСТ 29169;

бюретка вместимостью 25 см³ с ценой деления 0,05 или 0,1 см³ по ГОСТ 29251;

цилиндры 1, 3—25, 100 по ГОСТ 1770;

бюретка 1, 2, 3—2—25—0,05 или 0,1 по ГОСТ 20292;

термометр ТЛ-2 1—А3, Б3;

электроплитка с терморегулятором по ГОСТ 14919;

весы лабораторные 2-го класса точности по ГОСТ 24104 с наибольшим пределом взвешивания 200 г;

кислота азотная по ГОСТ 4461, разбавленная 1 : 3 по объему;

натрий уксуснокислый по ГОСТ 199 или аммоний уксуснокислый по ГОСТ 3117;

буферный раствор с рН 5,5—6,0 готовят по ГОСТ 4919.2;

ксиленоловый оранжевый (индикатор), водный раствор с массовой долей индикатора 0,1 %; готовят по ГОСТ 4919.1;

вода дистиллированная по ГОСТ 6709;

раствор свинца готовят следующим образом: 10,3600 г свинца марок С-0 или С-1 помещают в мерную колбу вместимостью 1000 см³; приливают 80 см³ раствора азотной кислоты и растворяют свинец при нагревании до температуры не выше 90 °С. После полного растворения свинца колбу охлаждают, объем раствора доводят водой до метки и тщательно взбалтывают.

Допускается готовить раствор свинца той же концентрации с применением азотнокислого свинца по ГОСТ 4236 или уксуснокислого свинца по ГОСТ 1027;

соль динатриевая этилендиамина-N, N, N', N'-тетрауксусной кислоты, 2-водная (трилон Б) по ГОСТ 10652, раствор концентрации $c(\text{C}_{10}\text{H}_{14}\text{O}_8\text{N}_2\text{Na}_2 \cdot 2\text{H}_2\text{O}) = 0,05$ моль/дм³ (0,1 н.).

Коэффициент поправки раствора трилона Б концентрации 0,05 моль/дм³ определяют по раствору свинца следующим образом: 25 см³ раствора свинца отбирают пипеткой, предварительно ополоснутой этим же раствором, помещают в коническую колбу вместимостью 250 см³, прибавляют 100 см³ воды, 20 см³ буферного раствора, 1 см³ ксиленолового оранжевого и титруют 0,1 н. раствором трилона Б до перехода фиолетово-красной окраски раствора в лимонно-желтую.

Коэффициент поправки раствора трилона Б концентрации 0,05 моль/дм³ по свинцу (K) вычисляют по формуле

$$K = \frac{25}{V},$$

где V — объем раствора трилона Б, концентрации 0,05 моль/дм³, израсходованный на титрование 25 см³ раствора свинца, см³.

За коэффициент поправки раствора трилона Б принимают среднее арифметическое результатов трех параллельных определений.

(Измененная редакция, Изм. № 3, 4).

3.4.2. Проведение испытания

В колбу после определения диоксида свинца по п. 3.2.2 добавляют 1 каплю тиосульфата натрия для обесцвечивания раствора, 20 см³ буферного раствора, 1 см³ ксиленолового оранжевого и титруют раствором трилона Б до перехода фиолетово-красной окраски раствора в лимонно-желтую.

(Измененная редакция, Изм. № 5).

3.4.3. Обработка результатов

Массовую долю общего свинца (X_2) в процентах вычисляют по формуле

$$X_2 = \frac{V \cdot 0,01036 \cdot 100}{m},$$

где V — объем раствора трилона Б концентрации точно 0,05 моль/дм³, израсходованный на титрование, см³;

0,01036 — масса свинца, соответствующая 1 см³ раствора трилона Б концентрации точно 0,05 моль/дм³;

m — масса навески свинцового сурика, г.

Допускаемые расхождения между результатами двух параллельных определений не должны превышать 0,3 % при доверительной вероятности $P = 0,95$.

Массовую долю свободного монооксида свинца PbO (X_3) в процентах вычисляют по формуле

$$X_3 = 1,077 (X_2 - 2,599X),$$

где 1,077 — коэффициент пересчета свинца на монооксид свинца;

2,599 — коэффициент пересчета диоксида свинца на свинец в ортоплюмбате свинца;

X — массовая доля диоксида свинца, %;

X_2 — массовая доля общего свинца, %.

Общую массовую долю оксидов свинца (Pb₃O₄ + PbO) (X_4) в процентах вычисляют по формуле

$$X_4 = X_1 + X_3,$$

где X_1 — массовая доля ортоплюмбата свинца, %;

X_3 — массовая доля свободного монооксида свинца, %.

(Измененная редакция, Изм. № 3, 5).

3.5. Определение массовой доли железа

3.5.1. Аппаратура, материалы, реактивы

стакан В, Н-1-150 или 250 по ГОСТ 25336;

С. 6 ГОСТ 19151—73

колбы мерные 1, 2—100, 250, 1000—2 по ГОСТ 1770;
пипетки 2—2—2 и 10 и 50 по ГОСТ 29169 и пипетка градуированная вместимостью 5 см³ по ГОСТ 29227;

цилиндры 1—5 и 1 или 3—25 и 50 и 100 по ГОСТ 1770;

бюретка по ГОСТ 29251 вместимостью 5 см³ с ценой деления 0,02 см³;

фильтр бумажный «синяя лента»;

воронка типа В по ГОСТ 25336;

стекло часовое;

секундомер;

электрошкаф сушильный лабораторный, обеспечивающий нагрев до температуры (105 ± 2) °С; термометр ТЛ-2 1-А3, Б3 или термометр ртутный ТТ с ценой деления 1,0 °С и шкалой от 0 до 200 °С;

электроплитка с терморегулятором по ГОСТ 14919;

весы лабораторные 2-го класса точности по ГОСТ 24104 с наибольшим пределом взвешивания 200 г;

гири по ГОСТ 7328 2-го класса точности;

фотоколориметр типа ФЭК-М, ФЭК-Н;

кислота азотная по ГОСТ 4461, х. ч. разбавленная 1 : 3 по объему;

кислота серная по ГОСТ 4204, х. ч., концентрированная и разбавленная 1 : 3 по объему;

кислота сульфосалициловая по ГОСТ 4478, раствор с массовой долей кислоты 10 %;

аммиак водный по ГОСТ 3760, разбавленный 1 : 1 по объему;

квасцы железоаммонийные, х. ч.;

вода дистиллированная по ГОСТ 6709;

водорода перекись по ГОСТ 10929;

растворы железа А и Б;

раствор А готовят следующим образом: 0,8640 г железоаммонийных квасцов помещают в стакан вместимостью 250 см³, прибавляют 100 см³ раствора серной кислоты, приготовленного из 4 см³ концентрированной серной кислоты и 96 см³ воды;

раствор переводят в мерную колбу вместимостью 1000 см³; стакан несколько раз промывают водой и промывные воды собирают в ту же мерную колбу; объем раствора доводят водой до метки и тщательно взбалтывают. 1 см³ раствора А содержит 0,1 мг железа;

раствор Б готовят следующим образом: 10 см³ раствора А отбирают пипеткой и переводят в мерную колбу вместимостью 100 см³; объем раствора доводят водой до метки и тщательно взбалтывают. 1 см³ раствора Б содержит 0,01 мг железа. Раствор Б пригоден только в день его приготовления.

(Измененная редакция, Изм. № 2—5).

3.5.2. Построение градуировочного графика

Готовят растворы сравнения. Для этого в мерные колбы вместимостью 100 см³ каждая отмеривают с помощью микробюретки 0,5; 1,0; 2,0; 3,0; 4,0; 5,0 см³ раствора Б, содержащего 0,005; 0,01; 0,02; 0,03; 0,04; 0,05 мг железа соответственно. Одновременно готовят контрольный раствор, не содержащий железа. В каждый раствор добавляют пипеткой 10 см³ дистиллированной воды, 10 мл раствора азотной кислоты, 2,5 см³ раствора серной кислоты и 10 см³ раствора сульфосалициловой кислоты. После добавления каждого реактива растворы энергично взбалтывают, затем полученные растворы нейтрализуют аммиаком до перехода лиловой окраски раствора в желтую и прибавляют 5 см³ избытка аммиака. Объем раствора доводят водой до метки, тщательно взбалтывают и сразу же измеряют величину оптической плотности по отношению к воде в кюветах с толщиной поглощающего свет слоя 50 мм, пользуясь синим светофильтром с максимумом пропускания лучей света длиной волны 450—480 нм.

Из величин оптических плотностей раствором сравнения вычитают среднее значение оптической плотности двух контрольных растворов.

Допускается измерять оптическую плотность испытуемого раствора по отношению к контрольному раствору.

По полученным данным строят градуировочный график, откладывая по оси абсцисс введенное в растворы сравнения количество железа в миллиграммах, а по оси ординат — соответствующие им величины оптических плотностей. Градуировочный график должен иметь вид прямой линии.

(Измененная редакция, Изм. № 1, 3, 5).

3.5.3. *Проведение испытания*

5,00 г испытуемого сурика, высушенного до постоянной массы при $(105 \pm 2) ^\circ\text{C}$, взвешивают в стакане вместимостью 200 см³. В стакан прибавляют 50 см³ раствора азотной кислоты, покрывают часовым стеклом, нагревают и кипятят 5 мин. Для полноты растворения в процессе кипячения прибавляют по каплям перекись водорода. Окончание растворения определяют по прекращению выделения кислорода. К полученному раствору приливают 100 см³ воды и 20—25 см³ раствора серной кислоты до полного осаждения сернистого свинца. Раствор вместе с осадком количественно переводят в мерную колбу вместимостью 250 см³. Стакан несколько раз промывают горячей водой. Промывные воды собирают в ту же мерную колбу. Колбу охлаждают, объем раствора доводят водой до метки и тщательно взбалтывают. Когда осадок отстоится (через 10—15 мин), раствор декантируют через сухой бумажный фильтр «синяя лента» в сухую колбу, отбрасывая первые 10—15 см³ фильтрата. Пипеткой отбирают 50 см³ фильтрата, помешают в мерную колбу вместимостью 100 см³, прибавляют 10 см³ раствора сульфосалициловой кислоты и нейтрализуют аммиаком до перехода лиловой окраски раствора в желтую. Затем прибавляют избыток раствора аммиака 5 см³, доводят объем раствора до метки и тщательно взбалтывают и сразу же измеряют величину оптической плотности анализируемого раствора по отношению к контрольному раствору. Затем по графику находят массовую долю железа в испытуемом растворе.

(Измененная редакция, Изм. № 1, 3).

3.5.4. *Обработка результатов*

Массовую долю железа (X_s) в процентах вычисляют по формуле

$$X_s = \frac{m_1 \cdot 250 \cdot 100}{m \cdot 1000 \cdot 50},$$

где m — масса навески свинцового сурика, г;

m_1 — масса железа, найденная по графику, мг.

Допускаемые расхождения между результатами двух параллельных определений не должны превышать 0,0002 % при доверительной вероятности $P = 0,95$.

Допускается массовую долю железа определять фотометрическим методом с ортофенантролином.

(Измененная редакция, Изм. № 3, 5).

3.6. *Определение массовой доли веществ, нерастворимых в $\text{HNO}_3 + \text{H}_2\text{O}_2$* 3.6.1. *Аппаратуры, материалы, реактивы*

стакан В, Н-1—250, 400 по ГОСТ 25336;

цилиндр 1, 3—50, 100 по ГОСТ 1770;

пипетка 1 или 2—2—2 по ГОСТ 29169;

насос водоструйный по ГОСТ 25336;

электрошкаф сушильный лабораторный, обеспечивающий температуру нагрева до $(105 \pm 2) ^\circ\text{C}$;

термометр ТЛ-2 1—А3, Б3 или термометр ртутный ТТ с ценой деления 1,0 $^\circ\text{C}$ и шкалой от 0 до 200 $^\circ\text{C}$;

весы лабораторные 3-го класса точности по ГОСТ 24104 с наибольшим пределом взвешивания 200 г;

гири по ГОСТ 7328 3-го класса точности;

кислота азотная по ГОСТ 4461, разбавленная 1 : 3 по объему;

водорода перекись (пергидроль) по ГОСТ 10929;

калий йодистый по ГОСТ 4232, раствор с массовой долей йодистого калия 5 %;

вода дистиллированная по ГОСТ 6709;

тигель ТФ-40-ПОР 10 или 16 по ГОСТ 25336;

эксикатор по ГОСТ 25336.

(Измененная редакция, Изм. № 3—5).

3.6.2. *Проведение испытания*

25,00 г сурика, высушенного до постоянной массы при $(105 \pm 2) ^\circ\text{C}$, взвешивают и помещают в стакан вместимостью 250 или 400 см³, растворяют в 100 см³ раствора азотной кислоты при слабом кипячении. Для полноты растворения прибавляют перекись водорода. К полученному раствору приливают 50 мл горячей воды и фильтруют через тигель, предварительно высушенный до постоянной массы и взвешенный с точностью до четвертого десятичного знака. Нерастворившийся остаток из стакана количественно переносят в этот тигель и тщательно промывают горячей водой.

С. 8 ГОСТ 19151–73

Промывные воды проверяют на ион свинца (проба с йодистым калием). Промытый от свинца тигель с остатком сушат до постоянной массы при 105 °С. Каждый раз после сушки тигель охлаждают в эксикаторе и взвешивают с точностью до четвертого десятичного знака.

(Измененная редакция, Изм. № 3).

3.6.3. *Обработка результатов*

Массовую долю веществ, не растворимых в $\text{HNO}_3 + \text{H}_2\text{O}_2$ (X_6), в процентах вычисляют по формуле

$$X_6 = \frac{(m_1 - m_2) \cdot 100}{m},$$

где m — масса навески свинцового сурика, г;

m_1 — масса тигля с остатком после сушки, г;

m_2 — масса пустого тигля, г.

Допускаемые расхождения между результатами двух параллельных определений не должны превышать 0,01 % при доверительной вероятности $P = 0,95$.

(Измененная редакция, Изм. № 3).

3.7. Массовую долю веществ, растворимых в воде, определяют по ГОСТ 21119.2 разд. 1, методом горячей экстракции, при этом берут 10,00 г сурика и кипятят в течение 15 мин.

3.8. Массовую долю воды и летучих веществ определяют по ГОСТ 21119.1 высушиванием в термостате, при этом берут 10,00 г сурика.

3.9. Остаток на сите определяют по ГОСТ 21119.4, разд. 1, применяя сито с сеткой № 0063 по ГОСТ 6613. Масса навески 50,00 г.

3.7–3.9. **(Измененная редакция, Изм. № 1, 3).**

3.10. Маслоемкость определяют по ГОСТ 21119.8, разд. 1, при этом берут навеску сурика массой 10,00 г.

(Измененная редакция, Изм. № 2, 5).

3.10.1–3.10.3. **(Исключены, Изм. № 5).**

3.11. **Определение стабильности**

(испытание на применяемость в лакокрасочных материалах)

3.11.1. *Аппаратура, материалы, реактивы*

часы любого типа;

весы лабораторные 4-го класса точности по ГОСТ 24104 с наибольшим пределом взвешивания 1000 г;

ступка и пестик фарфоровые по ГОСТ 9147, № 5;

банка металлическая по ГОСТ 6128, № 1 или № 2;

шпатель длиной 140 мм;

кисть волосяная по ГОСТ 10597 от № 18 до № 20;

масло льняное по ГОСТ 5791, нерафинированное;

уайт-спирит (нефрас С4/155/200) по ГОСТ 3134.

(Измененная редакция, Изм. № 3).

3.11.2. *Проведение испытания*

84 части (336 г) испытуемого сурика и 12 частей (48 г) льняного масла растирают в ступке до исчезновения видимых агломератов и разбавляют 4 частями (16 г) уайт-спирита. 100 см³ полученной смеси помещают в металлическую банку, плотно закрывают крышкой и выдерживают в термостате в течение 8 ч при (80 ± 2) °С. Остывшая до комнатной температуры смесь после размешивания шпателем должна быть однородной и наноситься кистью на металлическую поверхность.

(Измененная редакция, Изм. № 3).

3.12. **Определение насыпной плотности**

3.12.1. *Аппаратура*

кисть КФ-25 по ГОСТ 10597;

сетка № 0355 по ГОСТ 6613;

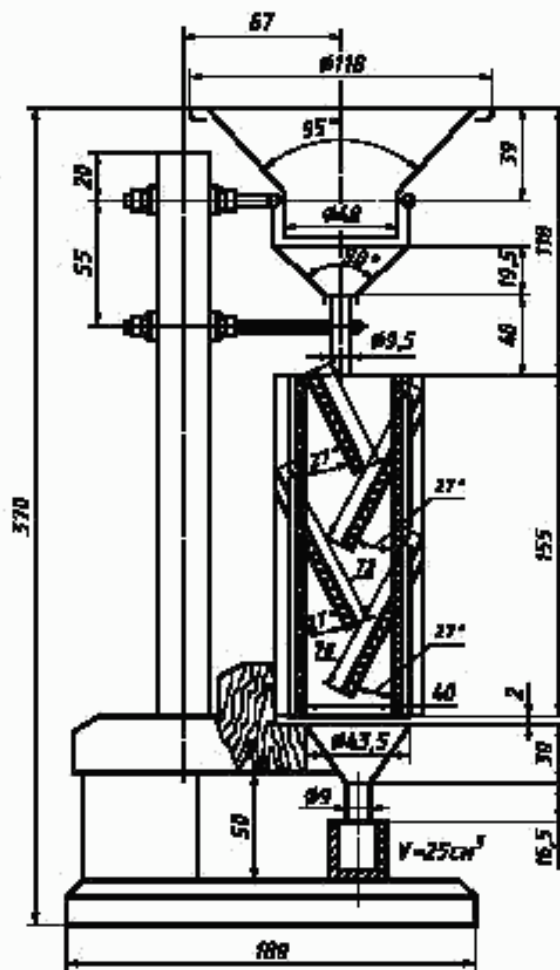
весы лабораторные 4-го класса точности по ГОСТ 24104 с наибольшим пределом взвешивания 500 г;

прибор для определения насыпной плотности (см. черт. 2).

(Измененная редакция, Изм. № 3).

3.12.2. *Проведение испытания*

Около 50 г сурика помещают в воронку прибора и через сетку, вставленную в дно воронки, просеивают с помощью кисти; допускается механическое просеивание, при этом продукт, попадая на стеклянные пластинки, расположенные под углом 27°, попадает в сосуд для взвешивания. Излишек продукта срезают листом бумаги и сосуд с содержимым взвешивают с точностью до первого десятичного знака. Допускается использование сосуда для взвешивания объемом 10 см³.



Черт. 2*

(Измененная редакция, Изм. № 1, 2, 3).

3.12.3. *Обработка результатов*

Насыпную плотность (X_v) в г/см³ вычисляют по формуле

$$X_v = \frac{m_1 - m_2}{V},$$

где m_1 — масса сосуда со свинцовым суриком, г;

m_2 — масса пустого сосуда, г;

V — объем сосуда — 10 или 25 см³.

Допускаемые расхождения между двумя параллельными определениями не должны превышать 0,1 г/см³ при доверительной вероятности $P = 0,95$.

(Измененная редакция, Изм. № 1, 3).

* Черт. 1. (Исключен, Изм. № 5).

С. 10 ГОСТ 19151–73

3.13. Определение седиментационного объема

3.13.1. Аппаратура, материалы, реактивы

цилиндр по ГОСТ 1770 с притертой пробкой вместимостью 50 см³ и с расстоянием от дна до метки 50, равным 115 мм;

весы лабораторные 3 или 4-го класса точности по ГОСТ 24104 с наибольшим пределом взвешивания 500 г;

спирт этиловый технический по ГОСТ 17299.

(Измененная редакция, Изм. № 3).

3.13.2. Проведение испытания

50,00 г сурика взвешивают и помещают в цилиндр, приливают 35 см³ этилового спирта, закрывают пробкой и энергично взбалтывают в течение (15 ± 1) мин. После этого доливают спиртом до метки 50, закрывают пробкой и оставляют в покое на 24 ч при комнатной температуре. По истечении этого времени производят отсчет объема осажденной части сурика по шкале цилиндра в кубических сантиметрах.

(Измененная редакция, Изм. № 3).

3.14. Определение абсорбции серной кислоты

3.14.1. Аппаратура, материалы, реактивы

колбы Кн-1–500–29/32 и Кн-2–250–34,40 по ГОСТ 25336;

цилиндр 1, 3–100 по ГОСТ 1770;

пипетка 1 или 2–2–10 по ГОСТ 29169;

бюретка по ГОСТ 29251 вместимостью 50 см³ с ценой деления 0,1 см³;

воронка типа В по ГОСТ 25336;

фильтр бумажный «красная лента»;

электрошкаф сушильный лабораторный, обеспечивающий нагрев до температуры (105 ± 2) °С;

термометр ТЛ-2 1–А3, Б–3;

весы лабораторные 3 или 4-го класса точности по ГОСТ 24104 с наибольшим пределом взвешивания 500 г;

кислота серная по ГОСТ 4204, раствор плотностью 1,15 г/см³ и раствор концентрации $c(1/2 \text{ H}_2\text{SO}_4) = 1$ моль/дм³ (1 н.), готовят по ГОСТ 25794.1;

натрия гидрат окиси по ГОСТ 4328, раствор концентрации $c(\text{NaOH}) = 1$ моль/дм³ (1 н.), готовят по ГОСТ 25794.1, коэффициент поправки определяют по раствору серной кислоты концентрации 1 моль/дм³;

фенолфталеин (индикатор), спиртовой раствор с массовой долей фенолфталеина 0,1 %;

вода дистиллированная по ГОСТ 6709;

секундомер.

(Измененная редакция, Изм. № 3–5).

3.14.2. Проведение испытания

40 г сурика, высушенного до постоянной массы при 105 °С, взвешивают с точностью до второго десятичного знака, помещают в коническую колбу с притертой пробкой вместимостью 500 см³, движением колбы распределяют навеску по дну; включают секундомер и одновременно начинают прибавлять в течение 10 с 100 см³ раствора серной кислоты. Затем колбу быстро закрывают пробкой, содержимое встряхивают в течение 4 мин 25 с, совершая 600–700 движений вверх-вниз (допускается механическое встряхивание) и оставляют в покое в течение 30 с. Время с начала прибавления кислоты до конца отстаивания должно быть 5 мин 5 с. Определение проводят при температуре реакционной среды $(20,0 \pm 0,5)$ °С. 40 см³ отстоявшегося раствора декантируют через складчатый бумажный фильтр «красная лента» и, промыв пипетку два раза испытуемым раствором, отбирают 10 см³ фильтрата, помещают в коническую колбу вместимостью 250 см³, прибавляют 100 см³ воды и титруют раствор гидроокиси натрия концентрации 1 моль/дм³ в присутствии 3–4 капель фенолфталеина.

В другую такую же колбу помещают 10 см³ раствора серной кислоты и титруют раствор гидроокиси натрия концентрации 1 моль/дм³ в присутствии 5–8 капель фенолфталеина.

(Измененная редакция, Изм. № 2, 3).

3.14.3. Обработка результатов

Абсорбцию (X_{10}) в граммах серной кислоты, поглощенной 100 г сурика, вычисляют по формуле

$$X_{10} = \frac{(V_1 - V_2) \cdot 0,04904 \cdot 100 \cdot 100}{m \cdot 10},$$

где V_1 — объем раствора гидроокиси натрия концентрации точно 1 моль/дм³, израсходованный на титрование 10 см³ серной кислоты плотностью 1,15 г/см³, см³;

V_2 — объем раствора гидроокиси натрия концентрации точно 1 моль/дм³, израсходованный на титрование серной кислоты после реакции с суриком, см³;

0,04904 — масса серной кислоты, соответствующая 1 см³ раствора гидроокиси натрия концентрации точно 1 моль/дм³, г;

m — масса навески свинцового сурика, г.

Допускаемые расхождения между двумя параллельными определениями не должны превышать 0,3 г H₂SO₄/100 г сурика при доверительной вероятности $P = 0,95$.

(Измененная редакция, Изм. № 3).

3.15. Определение массовой доли меди

3.15.1. *Аппаратура, материалы, реактивы*

колориметры фотоэлектрические лабораторные по нормативной документации;

стакан кварцевый вместимостью 100 мл по ГОСТ 19908;

pH метр;

цилиндры 1—5 и 1 или 3—50, 250 по ГОСТ 1770;

стакан В-1—50 или 100 по ГОСТ 25336;

воронка ВД-1—100, 500 по ГОСТ 25336;

пипетки 1—2—0,5 и 1 и 1 или 2—2—2 и 5 по ГОСТ 29169 и пипетки градуированные по ГОСТ 29227 вместимостью 5 см³;

колба мерная 1 или 2—25—2 по ГОСТ 1770;

склянка с притертой пробкой;

электроплитка с терморегулятором по ГОСТ 14919;

секундомер;

фильтр обеззоленный «синяя лента»;

весы лабораторные 2-го класса точности по ГОСТ 24104 с наибольшим пределом взвешивания 200 г;

кислота азотная по ГОСТ 11125; ос. ч., разбавленная 1 : 20 по объему;

хлороформ медицинский;

свинец уксуснокислый, ос. ч., по ГОСТ 1027 (СТ СЭВ 263—76);

натрия диэтилдитиокарбамат по ГОСТ 8864, ч. д. а.;

кислота соляная, х. ч., по ГОСТ 3118;

калий азотнокислый, х. ч., по ГОСТ 4217, раствор с массовой долей азотнокислого калия 10 %;

кислота серная, х. ч., по ГОСТ 4204;

глицерин, ч. д. а., по ГОСТ 6259;

вода дистиллированная по ГОСТ 6709;

раствор стандартный с содержанием меди 1 мг в 1 см³; готовят по ГОСТ 4212;

раствор рабочий с массовой долей меди 10 мкг в 1 см³; готовят последовательным разбавлением стандартного раствора и применяют свежеприготовленным;

раствор диэтилдитиокарбамата свинца в хлороформе, готовят следующим образом: растворяют 0,1 г уксуснокислого свинца и 0,1 г диэтилдитиокарбамата в 50 см³ дистиллированной воды. Оба раствора переводят в делительную воронку вместимостью 500 см³, приливают 5 см³ раствора азотнокислого калия и образовавшийся белый осадок карбамата свинца растворяют в 250 см³ хлороформа, встряхивая воронку в течение 1 мин. После разделения жидкостей, слой хлороформа сливают через сухой беззольный фильтр в темную сухую склянку с притертой пробкой и разбавляют хлороформ до 500 см³. Раствор устойчив в течение двух месяцев.

(Измененная редакция, Изм. № 3, 5).

3.15.2. *Построение градуировочного графика*

Для построения градуировочного графика готовят раствор сравнения. Для этого в кварцевые стаканы вместимостью 100 см³ последовательно помещают 0,5; 1,0; 3,0; 4,0; 5,0 см³ рабочего раствора с массовой долей меди 10 мкг в 1 мл, приливают по 40 см³ дистиллированной воды, подкисляют азотной кислотой до pH 2—3.

Из стаканов растворы переводят в делительные воронки, приливают 5 см³ раствора диэтилдитиокарбамата свинца в хлороформе, 5 см³ хлороформа и встряхивают в течение 1 мин. После

разделения жидкостей органический слой сливают в сухую мерную колбу вместимостью 25 см³ и повторяют экстракцию с тем же количеством реактивов. Объединенные экстракты доводят до метки хлороформом, перемешивают и измеряют оптическую плотность растворов на фотозлектроколориметре при длине волны 436 нм в кюветках с толщиной поглощенного слоя 50 см³ по отношению к хлороформу.

Перед каждым определением кюветы должны быть промыты хлороформом. Одновременно готовят контрольный раствор, не содержащий меди, и определяют его оптическую плотность. Из значения оптической плотности растворов сравнения вычитывают оптическую плотность контрольного раствора.

По полученным данным строят градуировочный график, откладывая на оси абсцисс введенные в раствор сравнения количества меди в мкг, на оси ординат — соответствующие им значения оптических плотностей.

(Введен дополнительно, Изм. № 2).

3.15.3. Проведение анализа

1,000 г свинцового сурика помещают в кварцевый стакан вместимостью 100 см³ и растворяют в 20 см³ азотной кислоты, разбавленной 1 : 20, с добавлением 3—4 капель глицерина, при нагревании.

Раствор разбавляют до 40 см³ дистиллированной водой и переносят в делительную воронку. Далее анализ проводят, как при построении градуировочного графика.

Массовую долю меди в испытуемой пробе находят по градуировочному графику.

(Измененная редакция, Изм. № 3).

3.15.4. Обработка результатов

Массовую долю меди (X_{11}) в процентах вычисляют по формуле

$$X_{11} = \frac{m \cdot 10^{-6}}{m_1} \cdot 100,$$

где m — масса меди, найденная по градуировочному графику, мкг;

m_1 — масса навески сурика, г.

Допускаемые расхождения между двумя параллельными определениями не должны превышать 0,0001 % при доверительной вероятности $P = 0,95$.

(Измененная редакция, Изм. № 3).

3.16. Определение массовой доли хрома

3.16.1. Аппаратура, материалы и реактивы

колориметр фотоэлектрический любого типа для измерения оптической плотности в видимой области спектра;

светофильтр, пропускающий свет длиной волны 540 нм;

кюветы для растворов с толщиной пропускающего свет слоя 50 мм;

весы лабораторные 2-го класса точности по ГОСТ 24104 с наибольшим пределом взвешивания 200 г; гири по ГОСТ 7328 2-го класса точности;

электрошкаф сушильный лабораторный, обеспечивающий нагрев до температуры (105 ± 2) °С; термометр ТЛ-2 1—А3, Б—3;

стаканы В-1—100 ТС по ГОСТ 25336;

цилиндры 3—20, 3—50 по ГОСТ 1770;

колбы мерные 2—100—1, 2—1000—2 по ГОСТ 1770;

бюретка по ГОСТ 29251 вместимостью 1 см³ с ценой деления 0,01 см³;

пипетки 1 или 2—1—1 и 2 по ГОСТ 29169;

вода бидистиллированная, готовят по ГОСТ 4517;

кислота азотная по ГОСТ 11125, разбавленная 1 : 1 по объему;

водорода перекись по ГОСТ 10929;

натрий азотистокислый по ГОСТ 4197, раствор концентрации $c(\text{NaNO}_2) = 0,05$ моль/дм³;

калий марганцовокислый по ГОСТ 20490, раствор концентрации $c(1/5 \text{ KMnO}_4) = 0,05$ моль/дм³ (0,05 н.);

кислота хлорная, раствор концентрации $c(1/7 \text{ HClO}_4) = 0,4$ моль/дм³ (0,4 н.);

дифенилкарбазид по ТУ 6—09—07—1672, раствор с массовой долей дифенилкарбазида 0,25 %, свежеприготовленный;

ацетон по ГОСТ 2603;

хром (III) азотнокислый 9-водный по ГОСТ 4471.

Стандартный раствор готовят следующим образом: 0,7692 г азотнокислого хрома 9-водного растворяют в бидистиллированной воде, количественно переводят в мерную колбу вместимостью 1000 см³, доводят до метки водой и тщательно перемешивают (раствор А);

1 см³ раствора А содержит 0,1 мг хрома.

20 см³ раствора А помещают в мерную колбу вместимостью 100 см³, доводят дистиллированной водой до метки, тщательно перемешивают (раствор Б).

1 см³ раствора Б содержит 0,02 мг хрома.

(Измененная редакция, Изм. № 4, 5).

3.16.2. Построение градуировочного графика

Для построения градуировочного графика в шесть стаканов вместимостью 100 см³ из бюретки приливают: 0,1; 0,3; 0,5; 1,0; 1,5; 2,0 см³ стандартного раствора Б, что соответствует 0,002; 0,006; 0,01; 0,02; 0,03; 0,04 мг хрома. В каждый стакан добавляют 25 см³ раствора хлорной кислоты, 1 см³ раствора марганцовокислого калия и 20 см³ воды. Стаканы накрывают часовыми стеклами, нагревают до кипения и кипятят 30 мин.

К горячему раствору по каплям добавляют раствор нитрита натрия до обесцвечивания раствора. Растворы охлаждают, количественно переносят в мерную колбу вместимостью 100 см³, прибавляют 2 см³ раствора дифенилкарбазида, доводят до метки водой и перемешивают. Через 20 мин измеряют оптическую плотность растворов по отношению к контрольному раствору.

Контрольный раствор готовят со всеми реактивами, применяемыми в анализе, но не содержащими хром.

По полученным данным строят градуировочный график, откладывая по оси абсцисс массу хрома в миллиграммах, а по оси ординат — соответствующие значения оптической плотности.

3.16.3. Проведение испытания

0,9000—1,1000 г сурика, предварительно высушенного до постоянной массы при температуре (105 ± 2) °С, растворяют, нагревая, в 20 см³ раствора азотной кислоты с добавлением нескольких капель перекиси водорода. После полного растворения навески раствор выпаривают досуха. Сухой остаток растворяют в 25 см³ раствора хлорной кислоты и 20 см³ воды и добавляют 1 см³ раствора марганцовокислого калия. Стаканы накрывают часовыми стеклами, нагревают раствор до кипения и кипятят 30 мин. К горячему раствору добавляют по каплям раствор нитрита натрия до обесцвечивания.

Растворы охлаждают и количественно переносят в мерную колбу вместимостью 100 см³, прибавляют 2 см³ раствора дифенилкарбазида, доводят до метки водой и перемешивают. Через 20 мин измеряют оптическую плотность по отношению к контрольному раствору.

Контрольный раствор готовят со всеми реактивами, применяемыми в анализе.

3.16.4. Обработка результатов

Массовую долю хрома (X_{12}) в процентах вычисляют по формуле

$$X_{12} = \frac{m_1 - 100}{m - 1000},$$

где m_1 — масса хрома в растворе, найденная по градуировочному графику, мг;

m — масса свинцового сурика, г.

Допускаемые расхождения между двумя результатами параллельных определений не должны превышать 0,00002 % при доверительной вероятности $P = 0,95$.

Допускается определение массовой доли хрома спектральным методом.

3.16.2—3.16.4 (Введены дополнительно, Изм. № 3).

3.17. Определение гранулометрического состава

3.17.1. Аппаратура

набор сит с сеткой № 2,5 и с сеткой № 01К по ГОСТ 6613;

крышка и поддон;

сита собирают в следующем порядке (снизу вверх); поддон, сита с сеткой № 01, № 2, 5, крышка;

кисть типа КР20—КР30 по ГОСТ 10597;

стекло часовое диаметром 60—80 мм;

аппарат автоматический для просеивания с частотой 150—180 колебаний (оборотов) в мин;

секундомер;

весы лабораторные 3-го или 4-го класса точности по ГОСТ 24104 с наибольшим пределом взвешивания 500 г;

гири по ГОСТ 7328 4-го класса точности.

(Измененная редакция, Изм. № 5).

3.17.2. *Проведение испытаний*

Навеску гранулированного сурика массой 15,00 г помещают на верхнее сито с сеткой № 2, 5, закрывают крышкой и ставят на 5 мин для просеивания на аппарате. Гранулы должны полностью проходить через сито с сеткой № 2, 5. По окончании отсева фракцию менее 0,1 мм осторожно переносят кистью с поддона на предварительно взвешенное часовое стекло и взвешивают на весах с точностью до второго десятичного знака.

3.17.3. *Обработка результатов*

Массовую долю гранул сурика менее 0,1 мм (X_{13}) в процентах вычисляют по формуле

$$X_{13} = \frac{m_1}{m} \cdot 100,$$

где m — масса навески сурика, г;

m_1 — масса сурика, прошедшего через сито с сеткой № 1,0 г.

Допускаемое расхождение между результатами двух параллельных определений не должно превышать 0,3 % при доверительной вероятности $P = 0,95$.

3.18. *Определение прочности гранул сурика при истирании*3.18.1. *Аппаратура*

сито с сеткой № 01К по ГОСТ 6613;

крышка и поддон;

шарики и стеклянные (бисер) диаметром 2–3 мм;

аппарат для просеивания с частотой 150–180 колебаний (оборотов) в минуту;

кисть типа КР20-КР30 по ГОСТ 10597;

стекло часовое диаметром 60–80 мм;

секундомер;

весы лабораторные 3-го или 4-го класса точности по ГОСТ 24104 с наибольшим пределом взвешивания 500 г;

гири по ГОСТ 7328 4-го класса точности.

(Измененная редакция, Изм. № 5).

3.18.2. *Проведение испытания*

Навеску гранулированного сурика массой 5,00–6,00 г, взятую после испытания, проведенного в соответствии с п. 3.17, помещают на сито с сеткой № 01, ставят на поддон. Сюда же добавляют 40 шт. стеклянных шариков, закрывают крышкой и устанавливают на аппарат для просеивания.

Просеивание проводят в течение 10 мин, после чего содержимое поддона переносят кистью на предварительно взвешенное часовое стекло и взвешивают на весах с точностью до второго десятичного знака.

3.18.3. *Обработка результатов*

Прочность гранул при истирании (X_{14}) в процентах вычисляют по формуле

$$X_{14} = \frac{m - m_1}{m} \cdot 100,$$

где m — масса навески сурика, г;

m_1 — масса пыли сурика, прошедшей через сито № 01К, г.

Допускаемое расхождение между результатами двух параллельных определений не должно превышать 1,0 % при доверительной вероятности $P = 0,95$.

3.19. *Определение прочности гранул сурика при ударе*3.19.1. *Аппаратура*

приспособление для определения прочности гранул при ударе; представляет собой стеклянную трубу внутренним диаметром 50 мм и высотой 1400 мм, труба соединена с приемным стаканом ($d = 95$ мм) с металлическим дном, наверху трубы устанавливается стеклянная воронка В-56–80 по ГОСТ 25336–82 (черт. 3);

весы лабораторные с наибольшим пределом взвешивания 500 г по ГОСТ 24104 3-го или 4-го класса точности;

гири по ГОСТ 7328 4-го класса точности.

3.19.2. *Проведение испытания*

Навеску гранулированного сурика массой около 10,00 г, взятую после испытания, проведенного в соответствии с п. 3.17, высыпают через воронку в стеклянную трубу приспособления для определения прочности гранул при ударе. Гранулы сурика, падая с высоты 1500 мм и ударяясь о

металлическое дно, собираются в приемном стакане. Затем в свинцовом сурике, прошедшем испытание, определяют остаток на сите с сеткой № 01 в соответствии с п. 3.17 настоящего стандарта.

3.17.2—3.19.2 (Введены дополнительно, Изм. № 3).

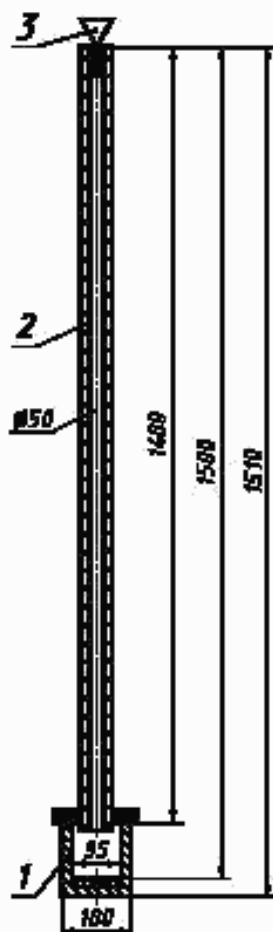
3.19.3. *Обработка результатов*

Прочность гранул при ударе (X_{15}) в процентах определяют по формуле

$$X_{15} = \frac{m - m_1}{m} \cdot 100,$$

где m — масса навески сурика, г;

m_1 — масса пыли сурика, прошедшей через сито с сеткой № 01, г.



1 — приемный стакан; 2 — труба; 3 — воронка

Черт. 3

Допускаемые расхождения между результатами двух параллельных определений не должны превышать 1,0 % при доверительной вероятности $P = 0,95$.

(Измененная редакция, Изм. № 4).

4. УПАКОВКА, МАРКИРОВКА, ТРАНСПОРТИРОВАНИЕ И ХРАНЕНИЕ

4.1. Упаковка и маркировка свинцового сурика — по ГОСТ 9980.3 и ГОСТ 9980.4.

(Измененная редакция, Изм. № 5).

4.2. Свинцовый сурик упаковывают в мягкие специализированные контейнеры типа МК-0,5Л массой брутто не более 1500 кг, стальные фляги по ГОСТ 5799, стальные барабаны по ГОСТ 5044 типа Б Т 1 Б₁—25 и 50 из стали по ГОСТ 16523, деревянные бочки по ГОСТ 8777 массой брутто не более 150 кг, фанерные барабаны по ГОСТ 9338 с вкладышами из ламинированного мешка по

С. 16 ГОСТ 19151–73

ГОСТ 2226 или из водонепроницаемой бумаги по ГОСТ 8828 или полиэтиленовым мешком-вкладышем, а также в мягкие специализированные контейнеры разового использования.

Сурик, предназначенный для изготовления пьезокерамики, упаковывают в стальные барабаны по ГОСТ 5044 вместимостью 25 и 50 дм³.

Сурик, предназначенный для изготовления электровакуумного стекла, должен поставляться в мягких специализированных контейнерах типа МК-0,5 Л массой брутто не более 1500 кг.

4.3. Транспортная маркировка — по ГОСТ 9980.4 и по ГОСТ 14192 с нанесением манипуляционного знака «Беречь от влаги» и знака опасности по ГОСТ 19433, соответствующего 9-му классу (подкласс 9.1) и классификационного шифра 9153.

4.2, 4.3. **(Измененная редакция, Изм. № 3, 5).**

4.4. Сурик, упакованный во фляги, в фанерные барабаны, а также бочки, транспортируют пакетами в соответствии с требованиями ТУ 6—27—3.

Сурик, упакованный в фанерные барабаны, перевозят только повагонными отправками.

4.4а. Транспортирование и хранение свинцового сурика — по ГОСТ 9980.5.

4.4, 4.4а. **(Введены дополнительно, Изм. № 5).**

4.5. При транспортировании в открытых транспортных средствах контейнеры со свинцовым суриком накрывают брезентом или другим водонепроницаемым материалом для защиты от попадания атмосферных осадков.

4.6. При транспортировании сурика морским транспортом груз должен быть подготовлен по ГОСТ 26653.

4.7 Сурик свинцовый, упакованный во все виды тары, должен храниться в закрытых складских помещениях.

4.5—4.7. **(Введены дополнительно, Изм. № 3).**

5. ГАРАНТИИ ИЗГОТОВИТЕЛЯ

5.1. Изготовитель гарантирует соответствие свинцового сурика требованиям настоящего стандарта при соблюдении условий транспортирования и хранения.

5.2. Гарантийный срок хранения — 12 мес со дня изготовления.

Разд. 5. **(Измененная редакция, Изм. № 3).**

6. ТРЕБОВАНИЯ БЕЗОПАСНОСТИ

6.1. Свинцовый сурик является токсичным продуктом, относится к 1-му классу опасности.

(Измененная редакция, Изм. № 3).

6.2. К работе с суриком допускаются лица, прошедшие медицинский осмотр, ознакомленные под расписку с правилами техники безопасности при обращении с ядовитыми, сыпучими и пылящими материалами и сдавшие экзамен по технике безопасности.

6.3. Все работающие со свинцовым суриком должны быть обеспечены специальной защитной одеждой, средствами защиты ног и рук по ГОСТ 12.4.103 и противопылевыми респираторами ШБ-1, «Лепесток-200» по ГОСТ 12.4.028 и ФК—46К.

(Измененная редакция, Изм. № 3).

6.4. Предельно допустимая концентрация сурика в воздухе рабочей зоны производственных помещений должна быть 0,01/0,005 мг/м³ в соответствии с требованиями ГОСТ 12.1.005.

(Измененная редакция, Изм. № 2, 5).

6.5. Работа с суриком должна проводиться в соответствии с принятыми санитарными нормами и правилами в помещениях, оборудованных приточно-вытяжной вентиляцией при максимальной механизации технологических операций, надлежащей герметизации оборудования и при условии периодического увлажнения пылящего материала.

ИСО 510—77
СУРИК СВИНЦОВЫЙ ДЛЯ КРАСОК

1. Назначение в область применения

Настоящий международный стандарт устанавливает важнейшие требования и методы испытания для пигмента — сурика свинцового, предназначенного для изготовления красок.

2. Ссылки

ГОСТ 5791*. Масло льняное техническое. Технические условия
ГОСТ 21119.1, ГОСТ 21119.2, ГОСТ 21119.4, ГОСТ 21119.8. Общие методы испытаний пигментов и наполнителей
ГОСТ 9980.2. Материалы лакокрасочные. Отбор проб

3. Определения

3.1. Свинцовый сурик — это пигмент оранжевого или оранжево-красного цвета, состоящий из ортопльомбата свинца (Pb_3O_4) и монооксида свинца (PbO), не содержащий посторонних примесей, за исключением тех, которые образуются в процессе производства.

3.2. Неоседающий свинцовый сурик (высокопроцентный свинцовый сурик) — свинцовый сурик, который не вызывает чрезмерного загустевания после смешивания с льняным маслом.

4. Технические требования и нормы

Свинцовый сурик должен отвечать требованиям, указанным в таблице.

Наименование показателя	Норма для типа		Метод испытания
	неоседающий (высокопроцентный) свинцовый сурик	высокодисперсный свинцовый сурик	
Массовая доля диоксида свинца, %, не менее	32,5	33,5	По разд. 6
Массовая доля ортопльомбата свинца, %, не менее	93,2	96,0	По разд. 8
Суммарная массовая доля ортопльомбата свинца и свободного монооксида свинца, %, не менее	99	99	По разд. 8
Массовая доля летучих веществ, %, не более	0,2	0,2	По ГОСТ 21119.1
Массовая доля веществ, растворимых в воде, %, не более	0,3	0,3	По ГОСТ 21119.2
Остаток на сите с сеткой 0063, %, по массе, не более	0,75	0,3	По ГОСТ 21119.4
Маслоемкость	Должна быть согласована между заинтересованными сторонами		По ГОСТ 21119.8
Объем седиментации, см ³ , не менее	—*	30*	По разд. 9
Стойкость к осаждению	Смесь, приготовленная в соответствии с разд. 10, после 14 дней экспозиции на воздухе должна быть пригодна для нанесения кистью		По разд. 10

* Высокопроцентный сурик отличается от высокодисперсного, кроме свойств, указанных в таблице, более низким объемом седиментации.

Примечание. Все процентные соотношения рассчитаны на исходную первоначальную пробу.

* Допускается пользоваться стандартом до прямого введения в него ИСО 150.

5. Отбор проб

Отбор проб — по ГОСТ 9980.2.

Методы испытания

При проведении испытаний используют реактивы квалификации «чистый для анализа» и дистиллированную воду или воду эквивалентной чистоты.

6. Определение диоксида свинца (PbO₂)

6.1. Реактивы

6.1.1. Натрия тиосульфат, раствор концентрации 0,1 моль/дм³.

6.1.2. Кислота уксусная, раствор концентрации 300 г/дм³.

6.1.3. Натрия ацетат, раствор концентрации 600 г/дм³;

раствор готовят следующим образом: 600 г трехводного ацетата натрия (C₂H₃Na · 3H₂O) растворяют в дистиллированной воде и доводят объем до метки 1 дм³.

6.1.4. Йод, стандартный титрованный раствор концентрации 0,1 моль/дм³.

6.1.5. Крахмал, индикаторный раствор;

раствор готовят следующим образом: 10 г растворимого крахмала и 10 г йодида ртути (II) перемешивают с 30 см³ воды до получения однородной суспензии; полученную суспензию выливают в 1 дм³ кипящей воды, кипятят в течение 3 мин, затем охлаждают.

6.2. Проведение испытания

0,5–0,8 г испытуемого образца сурика взвешивают с точностью до 1 мг и помещают в коническую колбу вместимостью 250 см³. Последовательно приливают следующие реактивы:

25 см³ раствора тиосульфата натрия (п. 6.1.1), точно отмеренных пипеткой;

25 см³ раствора ацетата натрия (п. 6.1.3);

20 см³ раствора уксусной кислоты (п. 6.1.2).

Содержимое колбы осторожно перемешивают до растворения испытуемой пробы. Грубые частички пигмента растирают с помощью стеклянной палочки с плоским концом (после этого палочку тщательно ополаскивают). Если последние следы пигмента в колбе трудно растворяются, то рекомендуется добавить не более 0,5 г йодида калия. Когда оксиды свинца полностью растворятся (за исключением ряда нерастворимых компонентов, таких как, например, частицы металлического свинца и т.п.), оттитровывают избыток тиосульфата натрия раствором йода концентрации 0,1 моль/дм³ (п. 6.1.4), используя в качестве индикатора раствор крахмала (п. 6.1.5).

6.2.1. Контрольное испытание

Параллельно с испытанием образца проводят контрольное испытание с использованием всех реактивов, за исключением образца сурика, в указанной последовательности и тех же количествах.

6.3. Обработка результатов

Массовую долю диоксида свинца (X) в процентах в виде PbO₂ вычисляют по формуле

$$X = 0,1196 \cdot 100 \cdot \frac{(V_2 - V_1) \cdot T}{m_1} = \frac{11,96 (V_2 - V_1) \cdot T}{m_1},$$

где V_1 — объем стандартного титрованного раствора йодида (п. 6.1.4), израсходованный на титрование, см³;

V_2 — объем стандартного титрованного раствора йода (п. 6.1.4), израсходованный на титрование в контрольном опыте, см³;

T — нормальность стандартного титрованного раствора йода (п. 6.1.4), моль Н⁺/дм³;

m_1 — масса испытуемой пробы пигмента, г;

0,1196 — количество диоксида свинца, соответствующее 1 см³ раствора йода концентрации 1 моль/дм³, мг.

7. Определение общего свинца сульфатным методом¹⁾

7.1. Реактивы

7.1.1. Сероводород.

7.1.2. Кислота соляная, раствор концентрации 3 моль/дм³.

7.1.3. Кислота азотная, раствор концентрации 4 моль/дм³.

7.1.4. Кислота азотная, раствор концентрации 4 моль/дм³, насыщенный бромом.

7.1.5. Кислота серная, раствор концентрации 500 г/дм³.

7.1.6. Калия гидроксид, раствор концентрации 100 г/дм³.

¹⁾ Метод следует использовать как арбитражный. По согласованию между заинтересованными сторонами могут быть использованы и другие методы, например, хроматный, описанный в приложении 2, или метод с применением ди-Na-ЭДТА по п. 3.4 настоящего стандарта.

7.1.7. Аммония ацетат, раствор концентрации 335 г/дм³.

7.1.8. Натрия сульфид, раствор концентрации 100 г/дм³.

7.1.9. Спирт этиловый или спирт денатурированный, 95 % по массе.

7.1.10. Перекись водорода, раствор концентрации 30 г/дм³, не содержащий серной кислоты.

7.2. Проведение испытания

7.2.1. 0,5 г испытуемого образца сурика взвешивают с точностью до 1 мг и помещают в стакан вместимостью 400 см³. Добавляют 10 см³ азотной кислоты (п. 7.1.3) и по каплям приливают раствор перекиси водорода (п. 7.1.10) при осторожном нагревании до полного растворения свинцового сурика. Стакан закрывают и осторожно кипятят в течение 5 мин до разложения избытка перекиси водорода и ополаскивают крышку.

Примечание. Если свинцовый сурик содержит примеси, то содержимое стакана обрабатывают следующим образом: остаток в стакане, не растворимый в азотной кислоте, отфильтровывают и промывают фильтр горячей водой для полного удаления растворимого свинца. Полученный фильтрат выпаривают досуха. Добавляют 2 см³ соляной кислоты (п. 7.1.2), смесь перемешивают и затем вновь выпаривают досуха на водяной бане. Операцию повторяют. Добавляют 2 см³ соляной кислоты, а затем 200 см³ воды. Содержимое стакана доводят до кипения для растворения хлорида свинца и пропускают сероводород (п. 7.1.1) до охлаждения раствора. Осадок сульфида свинца отфильтровывают через бумажный фильтр и промывают насыщенным раствором сероводорода.

При наличии сурьмы остаток снова смывают в химический стакан и выпаривают 10 см³ раствора гидроксида калия (п. 7.1.6) и 10 см³ раствора сульфида натрия в течение 10 мин, не доводя раствор до кипения.

Затем опять отфильтровывают сульфид свинца через ту же фильтровальную бумагу и промывают осадок раствором сульфида натрия, разбавленного 10-кратным объемом воды. Стеклопалочкой протыкают фильтровальную бумагу и смывают сульфид свинца в первоначальный стакан. Оставшийся на фильтровальной бумаге сульфид свинца растворяют азотной кислотой, насыщенной бромом (п. 7.1.4), и содержимое стакана нагревают до полного растворения сульфида свинца.

7.2.2. Добавляют в раствор 20 см³ серной кислоты (п. 7.1.5) и осторожно выпаривают до тех пор, пока не произойдет обильное выделение дыма, не допуская сильного кипения раствора. Содержимое стакана охлаждают до комнатной температуры, осторожно добавляют 100 см³ воды, 100 см³ этилового спирта (п. 7.1.9) и оставляют раствор на 2 ч.

Полученный осадок переносят в предварительно взвешенный тигель Гука с прокладкой из асбеста или из спекшегося и стеклянного порошка класса Р16 (ПОР 16) с размерами пор 10—16 мкм и промывают этиловым спиртом (п. 7.1.9). Тигель нагревают, сначала осторожно, а затем прокалывают при температуре 500 °С в течение 10 мин, охлаждают и взвешивают.

Для полного экстрагирования сульфата свинца на фильтр приливают горячий раствор ацетата аммония (п. 7.1.7), промывают горячей водой, высушивают и прокалывают при температуре 500 °С в течение 10 мин, охлаждают и вновь взвешивают. Разница между результатами двух взвешиваний составит массу сульфата свинца.

7.3. Обработка результатов

Массовую долю общего свинца (X_2) в процентах в виде Pb определяют по формуле

$$X_2 = \frac{0,6832 (m_5 - m_6)}{m_4} \cdot 100 = \frac{68,32 (m_5 - m_6)}{m_4}$$

где m_4 — масса испытуемой пробы пигмента, г;

m_5 — масса первого осадка, г;

m_6 — масса осадка, полученного после экстрагирования ацетатом аммония, г;

0,6832 — коэффициент пересчета сульфата свинца на свинец.

8. Расчет массовой доли ортопловбата свинца и суммарной массовой доли свободного монооксида свинца и ортопловбата свинца

Массовую долю ортопловбата свинца (X_1) в процентах в виде Pb₃O₄ вычисляют по формуле

$$X_1 = 2,866 \cdot X,$$

где 2,866 — коэффициент пересчета диоксида свинца на ортопловбат свинца.

Суммарную массовую долю монооксида свинца (PbO) и ортопловбата свинца (Pb₃O₄) (X_3) в процентах вычисляют по формуле

$$X_3 = 1,077 \cdot (X_2 - 2,599X) + X_1,$$

где X — массовая доля диоксида свинца, определенная по методу, описанному в разд. 6, %;

X_1 — массовая доля ортопловбата свинца, %;

X_2 — массовая доля общего свинца, определенная по методу, описанному в разд. 7, %;

1,077 — коэффициент пересчета свинца на монооксид свинца;

2,599 — коэффициент пересчета диоксида свинца на свинец.

9. Определение объема седиментации

9.1. Этиловый спирт 95 % по массе плотностью $\rho_{20} \sim 0,8114$ г/см³, неденатурированный.

9.2. Аппаратура

Цилиндр мерный вместимостью 50 см³ с притертой стеклянной пробкой, внутренняя высота цилиндра до метки — 50 см³ должна составлять (150 ± 3) мм.

9.3. Проведение испытания

Взвешивают $(50 \pm 0,1)$ г испытуемого образца сурика и помещают в цилиндр (п. 9.2), добавляют 35 см³ этилового спирта (п. 9.1) и взбалтывают смесь в течение 15 мин.

Затем доводят объем смеси до 50 см³ этиловым спиртом. Полученную смесь оставляют при комнатной температуре на 24 ч, после чего определяют объем седиментации с точностью до 1 см³.

10. Определение стойкости к осаждению

10.1. Реактивы

Масло льняное по ГОСТ 5791–81 с кислотным числом от 4 до 5 мг КОН/г.

10.2. Аппаратура

Цилиндрическая жестяная банка диаметром примерно 65 мм вместимостью около 150 см³.

10.3. Проведение испытания

Тщательным растиранием испытуемого образца с льняным маслом (п. 10.1) приготавливают не менее 150 см³ краски. Перетираемая паста должна содержать 8–10 % (по массе) масла. Затем полученную пасту разбавляют льняным маслом до консистенции краски. Краску наливают в жестяную банку так, чтобы уровень краски не доходил до верха цилиндрической части на 12 мм. Не закрывая банку крышкой, выставляют краску на воздух и выдерживают 14 дней при температуре окружающей среды. После этого краску в банке перемешивают и определяют степень ее загустевания.

Перемешанную краску наносят на неадсорбирующую поверхность для определения способности краски к нанесению кистью.

11. Протокол испытания

В протоколе об испытании должны быть приведены следующие сведения:

- а) ссылка на данный стандарт или на соответствующий национальный стандарт;
- б) тип и обозначение испытуемого продукта;
- в) результаты испытаний и заключение о соответствии испытуемого продукта установленным требованиям;
- г) отклонения от указанных в стандарте методик, сведения о согласовании между заинтересованными сторонами отклонений от стандартных методик;
- д) дата испытания.

ПРИЛОЖЕНИЕ 1. (Введено дополнительно, Изм. № 5).

ИСО 511—74

Белила свинцовые. Хроматный метод определения содержания общего свинца

1. Реактивы

- 1.1. Кислота азотная, раствор концентрации 4 моль/дм³.
- 1.2. Кислота уксусная, раствор концентрации 20 г/дм³.
- 1.3. Бумага индикаторная «конго».
- 1.4. Аммония ацетат, раствор концентрации 2 моль/дм³, свежеприготовленный.
- 1.5. Перекись водорода, раствор концентрации 30 г/дм³, не содержащий серной кислоты.
- 1.6. Калия бихромат, раствор концентрации 50 г/дм³.

2. Проведение испытания

0,5—1,0 г свинцового сурика взвешивают с точностью до 1 мг и помещают в коническую колбу вместимостью 500 см³. Сначала прибавляют 10 см³ азотной кислоты, а затем по капле — раствор перекиси водорода до полного растворения свинцового сурика. Этот раствор выпаривают досуха, чтобы удалить избыток перекиси водорода. Остаток растворяют как можно в меньшем количестве азотной кислоты и добавляют к нему раствор ацетата аммония до тех пор, пока эта жидкость не перестанет давать кислую реакцию с индикаторной бумагой «конго».

Нерастворившийся остаток отфильтровывают и тщательно промывают раствором ацетата аммония. Полученный фильтрат и промывные воды (около 200 см³) нагревают до кипения и прибавляют избыток бихромата калия для осаждения свинца в виде хромата свинца (PbCrO₄). Раствор кипятят до тех пор, пока осадок не станет темно-оранжево-красным. Полученный осадок выдерживают в нагретом состоянии на водяной бане в течение 1,5—2 ч. После охлаждения полученный осадок переносят на предварительно взвешенный тигель из спекшегося стеклянного порошка NP10 (ПОР 10 или ПОР 16) с диаметром пор 5—15 мкм, промывают осадок раствором уксусной кислоты (п. 1.2), а затем горячей водой и высушивают в сушильном шкафу при температуре (100 ± 2)°С или в вакуум-эксикаторе до постоянной массы.

3. Обработка результатов

Массовую долю общего свинца (X) в процентах в виде Pb вычисляют по формуле

$$X = \frac{0,6375 \cdot m_1}{m} \cdot 100 = \frac{63,75 \cdot m_1}{m}$$

где m_1 — масса осадка хромата свинца, г;

m — масса испытуемой пробы пигмента, г;

0,6375 — коэффициент пересчета хромата свинца на свинец.

ПРИЛОЖЕНИЕ 2. (Введено дополнительно, Изм. № 5).

ИНФОРМАЦИОННЫЕ ДАННЫЕ

1. РАЗРАБОТАН И ВНЕСЕН Министерством химической промышленности СССР

РАЗРАБОТЧИКИ

С.П. Сальник, канд. техн. наук; З.Д. Смирнова (руководитель темы), Л.И. Нестерова

2. УТВЕРЖДЕН И ВВЕДЕН В ДЕЙСТВИЕ Постановлением Государственного комитета стандартов Совета Министров СССР от 10.10.73 № 2281

3. В стандарт введен международный стандарт ИСО 510–77

4. ССЫЛОЧНЫЕ НОРМАТИВНО-ТЕХНИЧЕСКИЕ ДОКУМЕНТЫ

Обозначение НТД, на который дана ссылка	Номер пункта
ГОСТ 12.1.005–88	6.4
ГОСТ 12.4.028–82	6.3
ГОСТ 12.4.103–83	6.3
ГОСТ 61–75	3.2.1, 3.4.1
ГОСТ 199–78	3.2.1, 3.4.1
ГОСТ 1027–67	3.4.1, 3.15.1
ГОСТ 1770–74	3.1а, 3.2.1, 3.4.1, 3.5.1, 3.6.1, 3.13.1, 3.14.1, 3.15.1, 3.16.1
ГОСТ 2226–88	4.2
ГОСТ 2603–79	3.16.1
ГОСТ 3117–78	3.4.1
ГОСТ 3118–77	3.15.1
ГОСТ 3134–78	3.11.1
ГОСТ 3760–79	3.5.1
ГОСТ 3778–77	1.3
ГОСТ 4159–79	3.2.1
ГОСТ 4197–74	3.16.1
ГОСТ 4204–77	3.5.1, 3.14.1, 3.15.1
ГОСТ 4212–76	3.15.1
ГОСТ 4217–77	3.15.1
ГОСТ 4232–74	3.6.1
ГОСТ 4236–77	3.4.1
ГОСТ 4328–77	3.14.1
ГОСТ 4461–77	3.4.1, 3.5.1, 3.6.1
ГОСТ 4471–78	3.16.1
ГОСТ 4478–78	3.5.1
ГОСТ 4517–87	3.16.1
ГОСТ 4919.2–77	3.4.1
ГОСТ 5044–79	4.2
ГОСТ 5791–81	3.11.1
ГОСТ 5799–78	4.2
ГОСТ 6128–81	3.11.1
ГОСТ 6259–75	3.15.1
ГОСТ 6613–86	3.9, 3.12.1, 3.17.1, 3.18.1
ГОСТ 6709–75	3.2.1, 3.4.1, 3.5.1, 3.6.1, 3.14.1, 3.15.1
ГОСТ 7328–82	3.2.1, 3.5.1, 3.6.1, 3.16.1, 3.17.1, 3.18.1, 3.19.1
ГОСТ 8777–80	4.2
ГОСТ 8828–75	4.2
ГОСТ 8864–71	3.15.1
ГОСТ 9147–80	3.11.1
ГОСТ 9338–80	4.2
ГОСТ 9980.1–86	2.1
ГОСТ 9980.2–86	3.1
ГОСТ 9980.3–86	4.1
ГОСТ 9980.4–86	4.1, 4.3

Обозначение НТД, на который дана ссылка	Номер пункта
ГОСТ 9980.5—86	4.4а
ГОСТ 10163—76	3.2.1
ГОСТ 10597—87	3.11.1, 3.17.1, 3.18.1
ГОСТ 10652—73	3.4.1
ГОСТ 10929—76	3.6.1, 3.16.1
ГОСТ 11125—84	3.15.1, 3.16.1
ГОСТ 14192—96	4.3
ГОСТ 14919—83	3.4.1, 3.5.1, 3.15.1
ГОСТ 16523—70	4.2
ГОСТ 17299—78	3.13.1
ГОСТ 19433—88	4.3
ГОСТ 19908—90	3.15.1
ГОСТ 20490—75	3.16.1
ГОСТ 21119.1—75	3.8
ГОСТ 21119.2—75	3.7
ГОСТ 21119.4—75	3.9
ГОСТ 21119.8—75	3.10
ГОСТ 24104—88	3.2.1, 3.4.1, 3.5.1, 3.6.1, 3.11.1, 3.12.1, 3.13.1, 3.14.1, 3.16.1, 3.17.1, 3.18.1, 3.19.1
ГОСТ 25336—82	3.2.1, 3.4.1, 3.5.1, 3.6.1, 3.14.1, 3.15.1, 3.16.1, 3.19.1
ГОСТ 26653—90	4.6
ГОСТ 27068—86	3.2.1
ГОСТ 29169—91	3.2.1, 3.4.1, 3.5.1, 3.6.1, 3.14.1, 3.15.1, 3.16.1
ГОСТ 29227—91	3.5.1, 3.15.1
ГОСТ 29251—91	3.2.1, 3.4.1, 3.5.1, 3.14.1, 3.16.1
ТУ 6—09—07—1672—88	3.16.1
ТУ 6—27—3—89	4.4

5. Ограничение срока действия снято Постановлением Госстандарта от 28.09.92 № 1284

6. ПЕРЕИЗДАНИЕ (ноябрь 1997 г.) с Изменениями № 1, 2, 3, 4, 5, утвержденными в октябре 1976 г., ноябре 1979 г., июне 1987 г., июле 1990 г., феврале 1993 г. (ИУС 12—76, 1—80, 10—87, 11—90, 9—93)

Редактор *Т.А. Левинова*
Технический редактор *О.И. Власова*
Корректор *О.В. Кош*
Компьютерная верстка *Л.А. Круговой*

Изд. лиц. № 021007 от 10.08.95. Сдано в набор 26.11.97. Подписано в печать 23.12.97. Усл. печ. л. 3,26. Уч.-изд. л. 2,47.
Тираж 201 экз. С1245. Зак. 914.

ИПК Издательство стандартов, 107076, Москва, Колодезный пер., 14.
Набрано в Издательстве на ПЭВМ
Филиал ИПК Издательство стандартов — тип. "Московский печатник", Москва, Лялин пер., 6.
Плр № 080102