

---

МЕЖГОСУДАРСТВЕННЫЙ СОВЕТ ПО СТАНДАРТИЗАЦИИ, МЕТРОЛОГИИ И СЕРТИФИКАЦИИ  
(МГС)

INTERSTATE COUNCIL FOR STANDARDIZATION, METROLOGY AND CERTIFICATION  
(ISC)

---

МЕЖГОСУДАРСТВЕННЫЙ  
СТАНДАРТ

**ГОСТ**  
**31195.2.1—**  
**2012**  
**(IEC 60998-2-1:1990)**

---

# СОЕДИНИТЕЛЬНЫЕ УСТРОЙСТВА ДЛЯ НИЗКОВОЛЬТНЫХ ЦЕПЕЙ БЫТОВОГО И АНАЛОГИЧНОГО НАЗНАЧЕНИЯ

Часть 2-1

Частные требования для соединительных устройств  
с винтовыми зажимами

(IEC 60998-2-1:1990, MOD)

Издание официальное



Москва  
Стандартинформ  
2013

## Предисловие

Цели, основные принципы и порядок проведения работ по межгосударственной стандартизации установлены ГОСТ 1.0—92 «Межгосударственная система стандартизации. Основные положения» и ГОСТ 1.2—2009 «Межгосударственная система стандартизации. Стандарты межгосударственные, правила и рекомендации по межгосударственной стандартизации. Правила разработки, принятия, применения, обновления и отмены»

### Сведения о стандарте

1 ПОДГОТОВЛЕН Федеральным государственным унитарным предприятием «Всероссийский научно-исследовательский институт стандартизации и сертификации в машиностроении» (ВНИИНМАШ)

2 ВНЕСЕН Федеральным агентством по техническому регулированию и метрологии (Росстандарт)

3 ПРИНЯТ Межгосударственным советом по стандартизации, метрологии и сертификации (протокол от 24 мая 2012 г. № 41)

За принятие стандарта проголосовали:

Краткое наименование страны по МК (ИСО 3166) 004—97	Код страны по МК (ИСО 3166) 004—97	Сокращенное наименование национального органа по стандартизации
Азербайджан	AZ	Азстандарт
Беларусь	BY	Госстандарт Республики Беларусь
Казахстан	KZ	Госстандарт Республики Казахстан
Кыргызстан	KG	Кыргызстандарт
Российская Федерация	RU	Росстандарт

4 Приказом Федерального агентства по техническому регулированию и метрологии от 15 ноября 2012 г. № 853-ст межгосударственный стандарт ГОСТ 31195.2.1—2012 (IEC 60998-2-1:1990) введен в действие в качестве национального стандарта Российской Федерации с 1 января 2014 г.

5 Настоящий стандарт модифицирован по отношению к международному стандарту IEC 60998-2-1:1990 Connecting devices for low voltage circuits for household and similar purposes — Part 2-1: Particular requirements for connecting devices as separate entities with screw-type clamping units (Соединительные устройства для низковольтных цепей бытового и аналогичного назначения. Часть 2-1. Частные требования для соединительных устройств с винтовыми зажимами).

Стандарт подготовлен на основе применения ГОСТ Р 50043.2—92 (МЭК 998-2-1—90).

Степень соответствия — модифицированная (MOD)

### 6 ВВЕДЕН ВПЕРВЫЕ

*Информация об изменениях к настоящему стандарту публикуется в ежегодно издаваемом информационном указателе «Национальные стандарты», а текст изменений и поправок — в ежемесячно издаваемом информационном указателе «Национальные стандарты». В случае пересмотра (замены) или отмены настоящего стандарта соответствующее уведомление будет опубликовано в ежемесячно издаваемом информационном указателе «Национальные стандарты». Соответствующая информация, уведомление и тексты размещаются также в информационной системе общего пользования — на официальном сайте Федерального агентства по техническому регулированию и метрологии в сети Интернет*

© Стандартинформ, 2013

В Российской Федерации настоящий стандарт не может быть полностью или частично воспроизведен, тиражирован и распространен в качестве официального издания без разрешения Федерального агентства по техническому регулированию и метрологии

II

СОЕДИНИТЕЛЬНЫЕ УСТРОЙСТВА ДЛЯ НИЗКОВОЛЬТНЫХ ЦЕПЕЙ БЫТОВОГО  
И АНАЛОГИЧНОГО НАЗНАЧЕНИЯ

Часть 2-1

Частные требования для соединительных устройств с винтовыми зажимами

Connecting devices for low-voltage circuits for household and similar purposes.  
Part 2-1. Particular requirements for connecting devices as separate entities with screw-type clamping units

Дата введения — 2014—01—01

## 1 Область распространения

По ГОСТ 31195.1 со следующим дополнением:

Настоящий стандарт распространяется на соединительные устройства с винтовыми зажимами, в основном, для соединения проводников без специальной подготовки.

Пункты настоящего стандарта заменяют пункты ГОСТ 31195.1, имеющие те же номера.

Новые пункты, чертежи или таблицы, дополнительные к приведенным в ГОСТ 31195.1, нумеруются, начиная со 101.

## 2 Нормативные ссылки

По ГОСТ 31195.1.

## 3 Термины и определения

По ГОСТ 31195.1 со следующими дополнениями:

3.101 **винтовой зажим**: Зажим для соединения двух или более проводников с помощью винтовых зажимов.

3.101.1 **торцевой зажим**: Зажим, в котором жилы проводников вводят в отверстие или выемку и зажимают под корпусом винта или винтом. Давление сжатия прикладывают непосредственно к жилам или с помощью промежуточного средства, устанавливаемого между корпусом винта и жилами проводников.

Примеры торцевых зажимов приведены на чертеже 101.

3.101.2 **зажим с крепежной головкой**: Зажим, в котором жилы проводников зажаты под головкой одного или нескольких винтов. Давление сжатия может быть приложено непосредственно через головку винта или с помощью дополнительного средства (шайбы, пластины или устройства, предотвращающего выпадение проводника или его жил).

Примеры зажимов с крепежной головкой приведены на чертеже 102.

3.101.3 **зажим с крепежной гайкой**: Зажим, в котором жилы проводника зажаты под гайкой. Давление сжатия может быть приложено непосредственно гайкой соответствующей формы или с помощью промежуточного средства (круглой шайбы, пластины или устройства, предотвращающего выпадение проводника или его жил).

Примеры зажимов с крепежной гайкой приведены на чертеже 102.

3.101.4 **зажим с прижимной пластиной:** Зажим, в котором жилы проводника зажаты под седлообразной пластиной с помощью двух или нескольких винтов или гаек.

Примеры зажимов с прижимной пластиной приведены на чертеже 103.

3.101.5 **зажим для кабельных наконечников:** Зажим, в котором жилы проводников прижаты к основанию щели, выполненной в резьбовой шпильке, с помощью гайки или расположенной под гайкой шайбы соответствующей формы, или центрального утолщения, если гайка не имеет сквозного отверстия, или любого другого соответствующего средства, обеспечивающего передачу давления на жилы внутри щели.

Примеры зажимов для кабельных наконечников приведены на чертеже 104.

3.102 **проводник без специальной подготовки:** Отрезанный проводник, с конца которого снята на определенную длину изоляция для подсоединения его к выводу.

Проводник, которому придали форму для его подсоединения к выводу, или с закрученными жилами для закрепления его конца считается проводником без специальной подготовки.

## 4 Общие положения

По ГОСТ 31195.1.

## 5 Общие замечания по испытаниям

По ГОСТ 31195.1.

5.3 Необходимое для проведения испытаний количество новых образцов разделяют на выборки согласно приложению 1.102.

5.4 Испытания проводят согласно заданной последовательности на каждой выборке.

## 6 Основные характеристики

По ГОСТ 31195.1.

## 7 Классификация

По ГОСТ 31195.1.

## 8 Маркировка

По ГОСТ 31195.1 со следующим дополнением:

8.1 Маркировка зажимов, если это приемлемо, должна соответствовать 10.103.

## 9 Защита от поражения электрическим током

По ГОСТ 31195.1.

## 10 Соединение проводников

По ГОСТ 31195.1 со следующими дополнительными пунктами:

10.101 Зажимы должны допускать присоединение двух или более жестких и (или) гибких проводников без специальной подготовки одинакового или различного номинального сечения или их сочетания.

10.102 Номинальная соединительная способность зажимов, типы и номинальные сечения присоединяемых к ним проводников, указаны в таблице 101. Кроме того, зажимы должны обеспечивать соответствующее соединение по меньшей мере двух последовательно расположенных проводников меньшего сечения, например:

1. Зажим с номинальной соединительной способностью 1 мм<sup>2</sup> должен допускать надежное присоединение жестких и (или) гибких проводников сечением 0,5; 0,75 или 1 мм<sup>2</sup>.

2. Зажим с номинальной соединительной способностью 10 мм<sup>2</sup> должен допускать надежное присоединение жестких проводников 4,0; 6,0 или 10,0 мм<sup>2</sup> и (или) гибких проводников сечением 4,0 или 6,0 мм<sup>2</sup>.

10.103 Если изготовителем не указано иное, зажимы в соответствии с их номинальной соединительной способностью должны допускать присоединение жестких и гибких проводников в соответствии с табл. 101. В этом случае отпадает необходимость в какой-нибудь маркировке. Если к зажиму допускается присоединение только одного типа проводника (например, жесткого или гибкого), то на зажиме маркируются буквы «ж» или «г», либо маркировка должна быть проставлена на наименьшей упаковке или в технической инструкции и каталоге.

Соответствие требованиям 10.101 и 10.103 необходимо проверять с помощью следующего испытания:

Испытанию подвергают зажимы с указанными в 10.102 медными проводниками. Проводники наименьшего и наибольшего диаметров в каждом зажиме присоединяют поочередно.

Винт и гайку затягивают и ослабляют пять раз с помощью соответствующей отвертки или ключа, при этом крутящий момент должен быть равен крутящему моменту, указанному в соответствующей графе таблицы 102 или в нижеследующих таблиц 103—106.

Для каждого из пяти испытаний используют новый конец проводника.




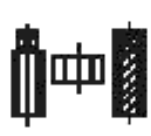

П р и м е ч а н и е — Испытания проводят при наибольшем значении крутящего момента, если это оговорено изготовителем зажима и об этом имеется соответствующая информация.

Таблица 101

Номинальная соединительная способность, мм <sup>2</sup>	Сечение и теоретический диаметр проводников									
	метрические					AWG				
	жесткие			гибкие		жесткие			гибкие	
	сечение проводников, мм <sup>2</sup>	диаметр, мм		сечение проводников, мм <sup>2</sup>	диаметр, мм	калибр	диаметр, мм		калибр	диаметр многожильных проводников, класса I, К, М, мм
		одножильные	многожильные				одножильные	многожильные класса В		
0,5	0,5	0,9	1,1	0,5	1,1	20	0,85	0,97	20	1,02
0,75	0,75	1,0	1,2	0,75	1,3	18	1,07	1,23	18	1,28
1,0	1,0	1,2	1,4	1,0	1,5	—	—	—	—	—
1,5	1,5	1,5	1,7	1,5	1,8	16	1,35	1,55	16	1,60
2,5	2,5	1,9	2,2	2,5	2,3*	14	1,71	1,95	14	2,08
4,0	4,0	2,4	2,7	4,0	2,9*	12	2,15	2,45	12	2,70
6,0	6,0	2,9	3,3	4,0	2,9*	10	2,72	3,09	—	—
10,0	10,0	3,7	4,2	6,0	3,9	8	3,43	3,89	10	3,36
16,0	16,0	4,6	5,3	10,0	5,1	6	4,32	4,91	8	4,32
25,0	25,0	—	6,6	16,0	6,3	4	5,45	6,18	6	5,73
35,0	35,0	—	7,9	25,0	7,8	2	6,87	7,78	4	7,26

\* Размеры только для гибких проводников класса 5 согласно ГОСТ 22483.

Т а б л и ц а 102 — Номинальный диаметр резьбы

Номинальный диаметр резьбы, мм	Крутящий момент, Н·м				
	I 	II 	III 	IV 	V 
До 2,8 включ.	0,2	—	0,4	0,4	—
Св. 2,8 до 3,0 *	0,25	—	0,5	0,5	—
* 3,0 * 3,2 *	0,3	—	0,6	0,6	—
* 3,2 * 3,6 *	0,4	—	0,8	0,8	—
* 3,6 * 4,1 *	0,7	1,2	1,2	1,2	1,2
* 4,1 * 4,7 *	0,8	1,2	1,8	1,8	1,8
* 4,7 * 5,3 *	0,8	1,4	2,0	2,0	2,0
* 5,3 * 6,0 *	1,2	1,8	2,5	3,0	3,0
* 6,0 * 8,0 *	2,5	2,5	3,5	6,0	4,0
* 8,0 * 10,0 *	—	3,5	4,0	10,0	6,0
* 10,0 * 12,0 *	—	4,0	—	—	8,0
* 12,0 * 15,0 *	—	5,0	—	—	10,0

Графа I относится к винтам без головок, если винты при затягивании не выступают из отверстий, а также к винтам, которые не могут быть завинчены с помощью отвертки, лезвие которой шире диаметра винта.

Графа II относится к гайкам зажимов для кабельных наконечников, завинчиваемых с помощью отвертки.

Графа III относится к другим винтам зажимов, завинчиваемых с помощью отвертки.

Графа IV относится к винтам и гайкам, иным чем гайки зажимов для кабельных наконечников, завинчиваемых с помощью специальных средств.

Графа V относится к гайкам зажимов для кабельных наконечников, завинчиваемых с помощью специальных средств.

Если винт имеет шестигранную головку со шлицем, а значения граф III и IV не совпадают, испытания проводят дважды. Сначала испытывают выборку из трех образцов, прикладывая к шестигранной головке крутящий момент, указанный в графе IV, потом испытывают выборку из трех образцов, прикладывая крутящий момент, указанный в графе III. Если значения граф III и IV совпадают, то испытания проводят с помощью отвертки.

Винты и гайки для крепления проводников должны иметь метрическую резьбу в соответствии с нормами ISO или резьбу, аналогичную по шагу и прочности.

Во время испытаний зажимы не должны повреждаться, например не должно быть повреждений резьбы или шлицев головок винтов, а также резьбы, шайб или хомутов, влияющих на их дальнейшее использование.

Для зажимов для кабельных наконечников номинальным является диаметр шпильки.

Форма лезвия, применяемого для испытаний отвертки, должна подходить к головке испытываемого винта. Винты и гайки нельзя затягивать рывком.

Т а б л и ц а 103 — Торцевой зажим

Номинальная соединительная способность, мм <sup>2</sup>	Момент, Н·м		
	I*	III*	IV*
0,5	0,2	0,4	0,4
0,75	0,2	0,4	0,4
1	0,2	0,4	0,4
1,5	0,2	0,4	0,4
2,5	0,25	0,5	0,5
4	0,4	0,8	0,8

Продолжение таблицы 103

Номинальная соединительная способность, мм <sup>2</sup>	Момент, Н·м		
	I*	III*	IV*
6	0,4	0,8	0,8
10	0,7	1,2	1,2
16	0,8	2,0	2,0
25	1,2	2,5	3,0
35	2,5	3,5	6,0

\* Для винтов, указанных в соответствующих графах таблицы 102.

Т а б л и ц а 104 — Зажим с крепежной головкой и крепежной гайкой

Номинальная соединительная способность, мм <sup>2</sup>	Момент, Н·м	
	III*	IV*
0,5	0,4	0,4
0,75	0,4	0,4
1	0,4	0,4
1,5	0,5	0,5
2,5	0,8	0,8
4	1,2	1,2
6	2,0	2,0
10	2,0	2,0
16	2,0	2,0
25	2,5	3,0
35	3,5	6,0

\* Для винтов или гаек, указанных в соответствующих графах таблицы 102.

Т а б л и ц а 105 — Зажим с прижимной пластиной

Номинальная соединительная способность, мм	Момент, Н·м*
4	0,5
6	0,8
10	1,2
16	1,2
25	2,0
35	3,0

\* Для винтов или гаек, указанных в графе IV таблицы 102.

Т а б л и ц а 106 — Зажим для кабельных наконечников

Номинальная соединительная способность, мм <sup>2</sup>	Момент, НСм
0,5	*
0,75	*
1	*
1,5	*
2,5	*
4	*
6	*
10	1,2
16	2,0
25	2,5
35	3,5

\* Эти значения изучаются.

П р и м е ч а н и е — Указанные значения моментов применяют для винтов или гаек, приведенных в колонках II и IV таблицы 102.

10.104 Зажимы должны быть выполнены таким образом, чтобы они зажимали проводник без повреждения.

Проверку осуществляют с помощью испытания на трех новых образцах.

Для этого к каждому зажиму присоединяют новые проводники, имеющие тип, минимальное и максимальное сечения в соответствии с таблицей 101, и испытывают в показанном на чертеже 105 устройстве:

- сначала испытывают проводники наименьшего сечения;
- затем испытывают проводники наибольшего сечения.

Длина испытательного проводника должна на 75 мм превышать высоту  $H$ , указанную в таблице 107. Испытательный проводник вводят в зажим, винты или гайки затягивают с крутящим моментом, указанным в 10.103.

Конец проводника пропускают через втулку соответствующего размера в пластине, установленной под устройством на высоте  $H$  (таблица 107). Втулка должна быть установлена в горизонтальной плоскости таким образом, чтобы ее средняя линия описывала круг диаметром 75 мм, концентричный центру зажима в горизонтальной плоскости. Далее пластину поворачивают со скоростью  $(10 \pm 2)$  мин<sup>-1</sup>.

Расстояние между зажимом и верхней поверхностью втулки должно быть в пределах 15 мм расстояния  $H$  (таблица 107). Для предотвращения заедания, скручивания или вращения проводника втулку можно смазать.

К концу проводника подвешивают груз, масса которого указана в таблице 107. Продолжительность испытания составляет 15 мин.

Во время испытаний проводник не должен выскакивать из зажима, обрываться возле зажима или повреждаться до такой степени, чтобы его нельзя было в дальнейшем использовать.

Таблица 107

Сечение проводника		Диаметр отверстия втулки**, мм	Высота $H^*$ , мм	Масса, кг
мм <sup>2</sup>	AWG			
0,5	20	6,5	260	0,3
0,75	18	6,5	260	0,4
1,0	—	6,5	260	0,4
1,5	16	6,5	260	0,4
2,5	14	9,5	280	0,7
4,0	12	9,5	280	0,9
6,0	10	9,5	280	1,4
10,0	8	9,5	280	2,0
16,0	6	13,0	300	2,9
25,0	4	13,0	300	4,5
—	3	14,5	320	5,9
35,0	2	14,5	320	6,8

\* Допуск по высоте  $H = 15$  мм.  
 \*\* Если диаметр отверстия втулки не является достаточно большим для свободного прохода проводника, то можно использовать втулку большего диаметра.

10.105 К трем новым зажимам присоединяют три новых проводника, тип, минимальное и максимальное сечения которых соответствуют таблице 101.

Винты и гайки затягивают с крутящим моментом, соответствующим таблице 102.

Проводник подвергают натяжению с усилием, указанным в таблице 108. Усилие натяжения прикладывают без рывков в течение 1 мин в направлении оси проводника.

Если винт имеет шестигранную головку со шлицем, то крутящий момент должен соответствовать указанному в графе III таблицы 102.

Таблица 108

Сечение, мм <sup>2</sup>	0,5	0,75	1,0	1,5	2,5	4	6	10	16	25	35
Усилие натяжения, Н	30	30	35	40	50	60	80	90	100	135	190

Во время испытаний проводник не должен выпадать из зажима.



10.106 К зажимам присоединяют проводники, тип и номинальное сечение которых соответствуют таблице 101, а состав жил соответствует таблице приложения 1.103, основанного на ГОСТ 22483.

Перед соединением жилы многожильных жестких и гибких проводников должны быть подготовлены.

Допускается применять инструмент.

Проводник должен входить в зажим без чрезмерного усилия.

Проводник вводят в зажим до выхода его второго конца из зажима, если это возможно, и в наиболее неблагоприятном положении, при котором жилы проводника вероятнее всего могут освободиться.

Дальше винт(ы) зажимают с указанным в 10.103 крутящим моментом.

После проведения испытаний ни одна жила проводника не должна выпадать из зажима.

## 11 Конструкция

По ГОСТ 31195.1 со следующими дополнительными пунктами:

11.101 Винты и гайки заземляющих зажимов должны быть защищены соответствующим образом от самоотвинчивания, при этом должна быть исключена возможность снятия их без помощи инструмента. Показанные на чертеже 101—104 зажимы отвечают этим требованиям, так как они проходят испытания в соответствии с настоящим стандартом.

Может возникнуть необходимость в использовании пружинящей детали (например, нажимной пластины) в том случае, если соединение подвергается воздействию вибрации или изменениям температуры.

11.102 Винты и гайки для крепления проводников не должны использоваться для фиксации других элементов, несмотря на то, что они могут удерживать на месте зажим или предотвращать его поворачивание.

Проверка осуществляется визуально.

Винты не должны быть выполнены из мягкого металла или подверженного текучести, например цинка или алюминия.

**Примечание** — При использовании винтов из алюминиевого сплава в зажимах из алюминиевого сплава необходимо проводить дополнительные испытания, которые в настоящее время разрабатываются.

11.103 Зажимы должны быть разработаны и выполнены таким образом, чтобы не могла самопроизвольно выскочить ни одна жила жесткого многожильного проводника и ни одна жила гибкого проводника.

Проверка осуществляется с помощью испытаний по 10.106.

11.104 Зажимы должны быть разработаны и выполнены таким образом, чтобы обеспечивали соединение проводника наибольшего диаметра, указанного в 10.102.

Проверка осуществляется с помощью следующего испытания:

Введение наибольшего проводника проверяют либо с помощью испытания согласно приложению 1.101, либо введением проводника наибольшего диаметра после оголения и подготовки конца жесткого многожильного или гибкого проводника.

Оголенный конец проводника должен войти на всю глубину отверстия зажима без чрезмерного усилия.

## 12 Стойкость к старению, влагостойкость, защита от проникновения твердых частиц и воды

По ГОСТ 31195.1.

## 13 Сопротивление изоляции и электрическая прочность изоляции

По ГОСТ 31195.1.

## 14 Механическая прочность

По ГОСТ 31195.1.

## **15 Превышение температуры**

По ГОСТ 31195.1 со следующими дополнениями:

15.1 Испытывают выборку новых образцов с новыми проводниками.

15.2 Значения крутящего момента приведены в таблицах 102—106.

15.3 Если зажим или многовыводное устройство разработаны для соединения проводников разного размера, то испытания проводят с помощью токов, соответствующих проводнику наибольшего сечения, подключенному к части зажима с наименьшей номинальной соединительной способностью в зависимости от выбранного направления тока.

## **16 Нагревостойкость**

По ГОСТ 31195.1.

## **17 Расстояния утечки, зазоры и расстояния через герметизирующий компаунд**

По ГОСТ 31195.1.

## **18 Стойкость изоляционного материала к чрезмерному нагреву, огнестойкость**

По ГОСТ 31195.1 со следующим дополнением:

Испытывают один из образцов, прошедших испытания в соответствии с 10.104.

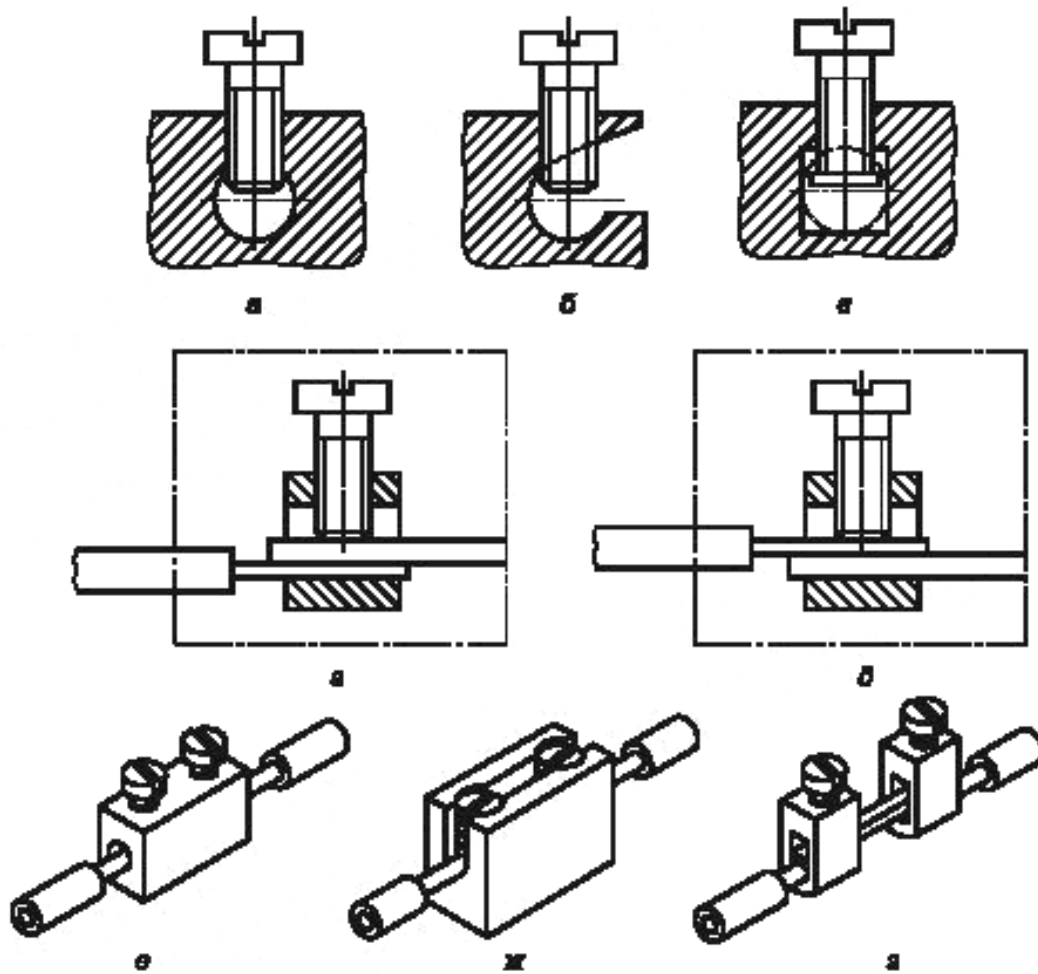
## **19 Стойкость изоляционного материала к трекингу**

По ГОСТ 31195.1 со следующим дополнением:

Испытывают один из образцов, использованных для испытаний в соответствии с 10.105.

## ПРИМЕРЫ ЗАЖИМОВ

## Торцевые зажимы

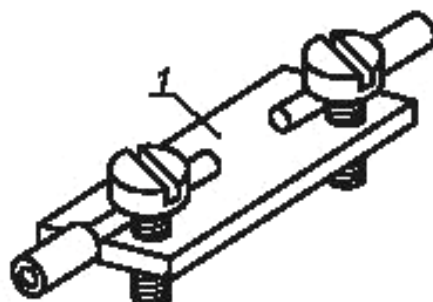


а — зажим с непосредственным нажатием; б — без нажимной пластины; в — с нажимной пластиной; г — зажим туннельного типа с косвенным нажатием винта; д — зажим туннельного типа с непосредственным нажатием винта; е, ж — зажимы с непосредственным нажатием; з — зажим с косвенным нажатием

Чертеж 101

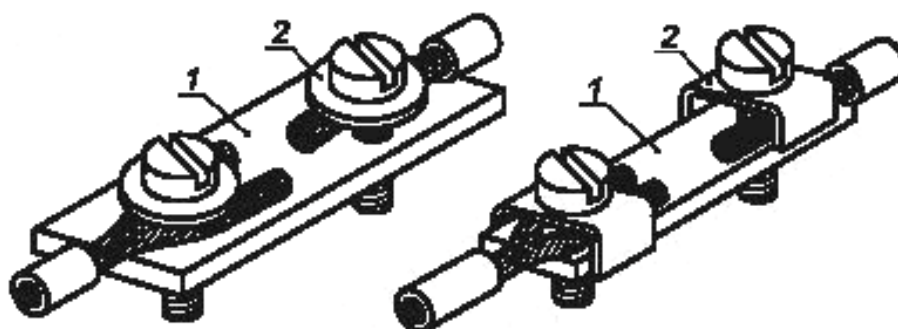
## Зажимы с крепежной головкой и с крепежной гайкой

Непосредственное нажатие головкой винта

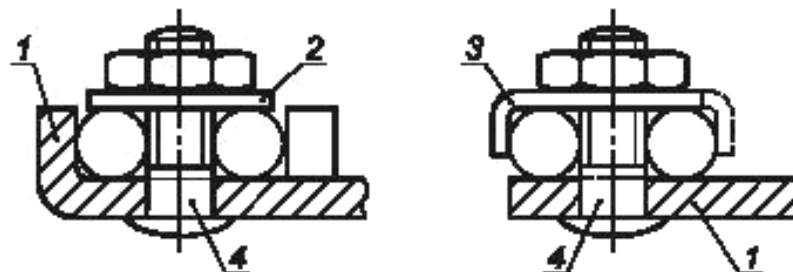


Примеры, показывающие возможность разделения жил проводника по обе стороны винта или шпильки

Непрямое нажатие через шайбу или нажимную пластину



Винтовые зажимы

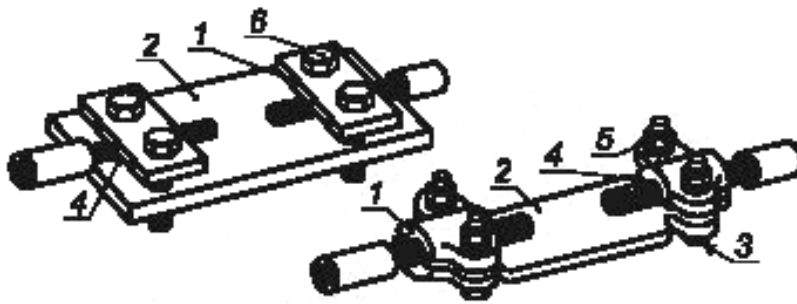


Часть, которая удерживает проводник, может выполняться из изоляционного материала при условии, что сжатие проводника не будет передаваться через него

1 — неподвижная часть; 2 — шайба или нажимная пластина;  
3 — устройство для удерживания проводника; 4 — шпилька

Чертеж 102

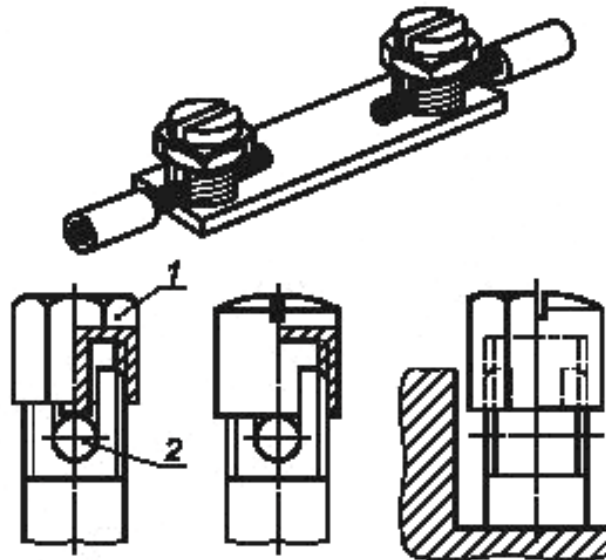
## Зажимы с прижимной пластиной



1 — седлообразная пластина; 2 — неподвижная часть; 3 — шпилька; 4 — место проводника; 5 — гайка; 6 — винт

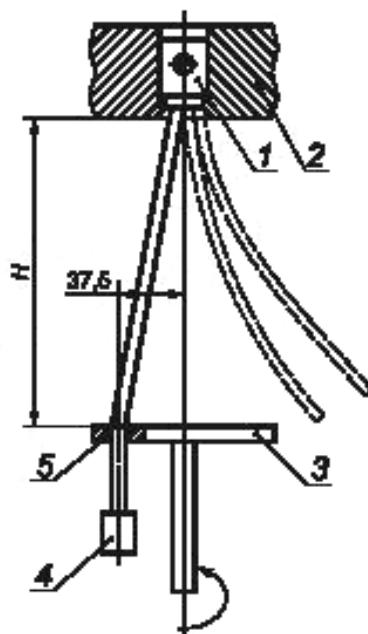
Чертеж 103

## Зажимы для кабельных наконечников



1 — глухая гайка; 2 — проводник

Чертеж 104



1 — вывод; 2 — неподвижная часть; 3 — пластина; 4 — груз; 5 — втулка

Чертеж 105

Приложения — по ГОСТ 31195.1 со следующими дополнениями:

**Приложение 1.101**  
(справочное)

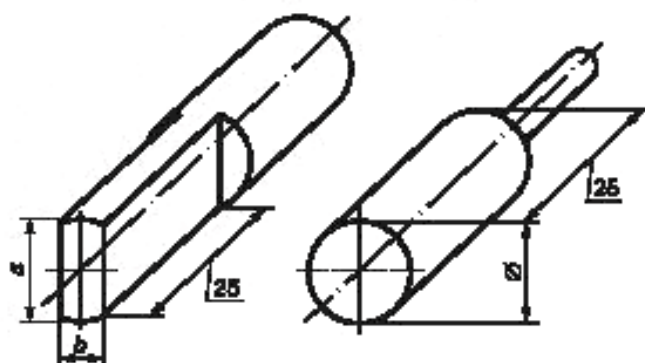
**Номинальная соединительная способность и соответствующие калибры**

Номинальная соединительная способность, мм <sup>2</sup>	Сечение проводников, мм <sup>2</sup>		Максимальный диаметр проводника, мм		Калибры*			Допустимое отклонение для a, в и Ø
					0		Диаметр, мм	
	жесткий	гибкий	жесткий	гибкий	a, мм	b, мм		
0,5	0,5	0,5	1,1	1,1	2,0	1,2	1,2	0 -0,05
0,75	0,75	0,75	1,2	1,3	2,0	1,2	1,4	
1	1	1	1,4	1,5	2,0	1,2	1,6	
1,5	1,5	1,5	1,7	1,8	2,4	1,5	1,9	
2,5	2,5	2,5	2,2	2,3	2,8	2,0	2,4	
4	4	4	2,7	2,9	3,6	3,1	3,0	0
6	6	4	3,3	2,9	3,6	3,1	3,5	-0,06
10	10	6	4,2	3,9	4,3	4,0	4,4	0
16	16	10	5,3	5,1	—	—	5,3	0 -0,07
25	25	16	6,6	6,3	—	—	6,9	
35	35	25	7,9	7,8	—	—	8,2	

\* Не применяется для зажимов, сконструированных только для одножильных проводников.

Испытание проводится с вышеуказанными калибрами. Они должны легко входить в отверстие зажима.

**Конструкция калибров**



Измеряющие участки калибров должны быть выполнены из калиброванной стали.

**Примечания:**

1 Диаметры калибров, главным образом, основаны на процентном повышении максимальных внешних размеров, имеющих на рынке проводников, а не на процентном повышении внешних размеров согласно ГОСТ 22483.

2 В Северной Америке вместо калибров предпочитают использовать проводники.

Приложение 1.102  
(справочное)

Количество выборок из трех образцов, предназначенных для испытаний,  
и последовательность испытаний для каждой выборки

Разделы и пункты	Наименование	Выборки			
		1	2	3	4
8.4	4. Маркировка	X			
9	5. Защита от повреждения электрическим током	X			
10.101	6. Соединение проводников	X			
10.103					
10.104	7. Испытание скручиванием		X		
10.105	8. Испытание на натяжение			X	
10.106	9. Испытание на зажатие проводника	X			
11.102	10. Проверка правильности соединения проводника	X			
11.103	11. Проверка на возможность выпадения жил проводника	X			
12	12. Стойкость к старению и влагостойкость	X			
13	13. Сопротивление изоляции и электрическая прочность изоляции	X			
14	14. Механическая прочность	X			
15	15. Превышение температуры				X
16	16. Нагревостойкость	X			
17	17. Расстояния утечки, зазоры и расстояние через герметизирующий компаунд	X			
18	18. Стойкость изоляционного материала к чрезмерному нагреву и огнестойкость		X		
19	19. Стойкость изоляционного материала к трекингу			X	



Приложение 1.103  
(справочное)

Сечение, мм <sup>2</sup>	Многожильные проводники	Гибкие проводники
	минимальное количество жил в круглом проводнике (не спрессованном)	максимальный диаметр жил проводников, мм
0,5	7	0,21
0,75	7	0,21
1,0	7	0,21
1,5	7	0,26
2,5	7	0,26
4,0	7	0,31
6,0	7	0,31
10,0	7	0,41
16,0	7	0,41
25,0	7	0,41
35,0	7	0,41

Ключевые слова: Соединительные устройства, частные требования для соединительных устройств с винтовыми зажимами

---

Редактор *Д.М. Кульчицкий*  
Технический редактор *В.Н. Прусакова*  
Корректор *М.С. Кабашова*  
Компьютерная верстка *В.И. Грищенко*

Сдано в набор 23.08.2013. Подписано в печать 28.08.2013. Формат 60×84<sup>1/8</sup>. Гарнитура Ариал. Усл. печ. п. 2,32.  
Уч.-изд. л. 1,83. Тираж 74 экз. Зак. 920.

---

ФГУП «СТАНДАРТИНФОРМ», 123995 Москва, Гранатный пер., 4.  
[www.gostinfo.ru](http://www.gostinfo.ru) [info@gostinfo.ru](mailto:info@gostinfo.ru)

Набрано во ФГУП «СТАНДАРТИНФОРМ» на ПЭВМ.

Отпечатано в филиале ФГУП «СТАНДАРТИНФОРМ» — тип. «Московский печатник», 105062 Москва, Лялин пер., 6.

