



ГОСУДАРСТВЕННЫЙ СТАНДАРТ
СОЮЗА ССР

ПЛИТЫ ДРЕВЕСНОСТРУЖЕЧНЫЕ

МЕТОД ОПРЕДЕЛЕНИЯ ТВЕРДОСТИ

ГОСТ 11843-76
(СТ СЭВ 4189-83)

Издание официальное

Цена 3 коп.



ГОСУДАРСТВЕННЫЙ КОМИТЕТ СССР ПО СТАНДАРТАМ
Москва

ПЛИТЫ ДРЕВЕСНОСТРУЖЕЧНЫЕ

Метод определения твердости

Wood particle boards.
Method for determination of hardnessГОСТ
11843—76*

[СТ СЭВ 4189—83]

Взамен
ГОСТ 11843—66

ОКСТУ 5309

Постановлением Государственного комитета стандартов Совета Министров СССР от 16 сентября 1976 г. № 2128 срок введения установлен

с 01.01.78

Постановлением Госстандарта от 20.12.86 № 4266 срок действия продлен

до 01.01.90

Несоблюдение стандарта преследуется по закону

Настоящий стандарт распространяется на древесностружечные плиты горячего плоского и экструзионного прессования и устанавливает метод определения твердости.

Стандарт не распространяется на плиты с облицованной или лакированной поверхностью.

Стандарт полностью соответствует СТ СЭВ 4189—83.

1. АППАРАТУРА

1.1. Для определения твердости применяют следующую аппаратуру:

машину испытательную по ГОСТ 7855—84 с пределом измерения нагрузки 5000 Н и с погрешностью измерения — не более 1 %;

приспособление к испытательной машине (см. чертеж), суммарная масса конуса с шариком, пуансона и пластины должна быть 0,75—1,25 кг;

шарик из закаленной стали с полированной поверхностью диаметром 10 мм по ГОСТ 3722—81;

индикатор многооборотный по ГОСТ 577—68 с погрешностью измерения не более 0,01 мм.

(Измененная редакция, Изм. № 1).

Издание официальное

Перепечатка воспрещена

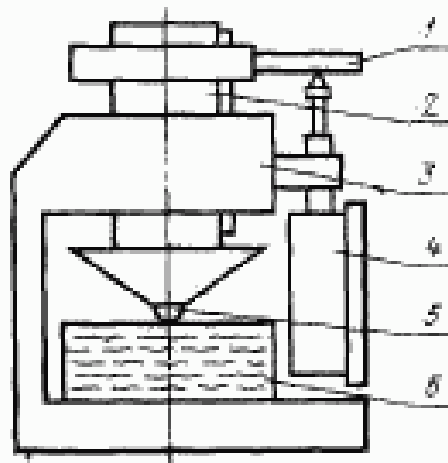
* Переиздание (июль 1987 г.) с Изменениями № 1, 2, утвержденными в апреле 1984 г., декабре 1986 г. (ИУС 7—84, 3—87).

© Издательство стандартов, 1987

2. ПОДГОТОВКА К ИСПЫТАНИЮ

2.1. Правила отбора образцов, количество, точность изготовления, погрешность измерения и подготовка к испытанию — по ГОСТ 10633—78.

(Измененная редакция, Изм. № 1).



1—пластина; 2—пуансон; 3—корпус;
4—индикатор; 5—шарик;
6—образец

2.2. Твердость определяют на образцах размером $50 \times 50 \times S$ мм, где S толщина образца, равная толщине плиты.

3. ПРОВЕДЕНИЕ ИСПЫТАНИЯ

3.1. Твердость древесностружечных плит определяют на пластине каждого отобранного образца в точке пересечения диагоналей.

При испытании многопустотных древесностружечных плит экструзионного прессования шарик не должен располагаться над пустотами.

3.2. Образец помещают в приспособлении, конус с шариком ставят на образец так, чтобы шарик попал в отмеченное место, и плавно опускают пуансон с пластиной, после чего стрелку индикатора поворотом шкалы устанавливают на нуль.

(Измененная редакция, Изм. № 1).

3.3. Приспособление с образцом устанавливают в испытательную машину и производят нагружение со скоростью 2 мм/мин до достижения шариком глубины вдавливания, равной $2,0 \pm 0,05$ мм. В этот момент измеряют нагрузку с погрешностью не более 10 Н.

(Измененная редакция, Изм. № 1).

4. ОБРАБОТКА РЕЗУЛЬТАТОВ

4.1. Твердость H в $H/\text{мм}^2$ вычисляют с точностью до $0,01 H/\text{мм}^2$ по формуле

$$H = \frac{P}{\pi \cdot h (d-h)},$$

где P — нагрузка при вдавливании шарика в образец на глубину 2 мм, Н;

h — глубина вдавливания шарика, мм;

d — диаметр шарика, мм.

4.2. Результаты испытаний включают в протокол в соответствии с ГОСТ 10633—78.

4.1—4.2. (Измененная редакция, Изм. № 1).

Приложение. (Исключено, Изм. № 1).

Редактор *Т. В. Смыка*

Технический редактор *О. Н. Никитина*

Корректор *Е. И. Морозова*

Сдано в наб. 16.03.87 Подп. к печ. 31.08.87 0,26 усл. п. л. 0,26 усл. кр.-отт. 0,15 уч.-изд. л.
Тир. 5000 Цена 3 коп.

Орден «Знак Почета» Издательство стандартов, 123840, Москва, ГСП, Новопресненский пер., 3
Тяж. «Московский печатник», Москва, Лялин пер., 6. Зак. 571