

Приспособления станочные

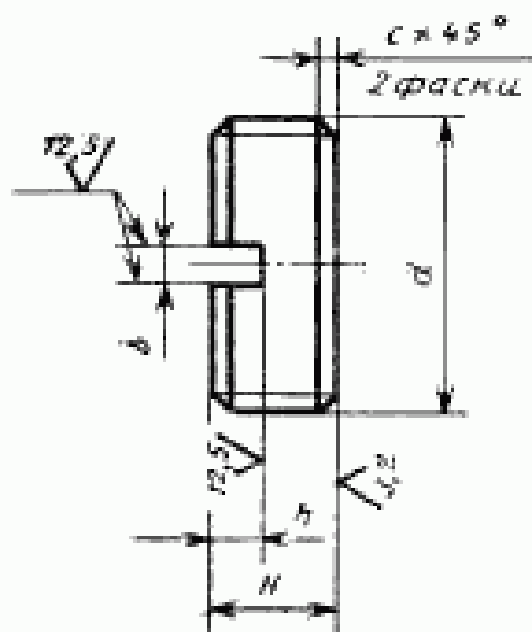
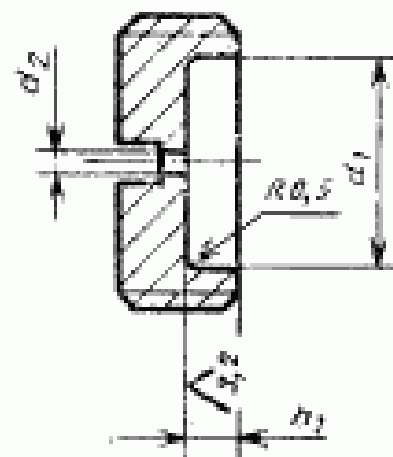
ПРОБКИ РЕЗЬБОВЫЕ

Конструкция

Holding devices. Threaded plugs.
Design**ГОСТ****12202—66**Дата введения 01.07.67

1. Конструкция и размеры резьбовых пробок должны соответствовать чертежу и таблице.

6,3 (✓)

Исполнение 1*Исполнение 2*

Размеры в мм

Обозначения пробки		Повышенность		d	d ₁	d ₂	h	h ₁	h ₂	c	Масса, кг	
Исполнение 1	Исполнение 2	Исполнение 1	Исполнение 2								Исполнение 1	Исполнение 2
7009-0221	—			M 6×0,75	—	—	1,2	—	1,0	0,5	0,0008	—
0223				M 8×1,00			1,5		1,2	1,0	0,0022	
0225	7009-0226			M 10×1,00	5	1,6	2,0	2	1,6		0,0037	0,0034
0227	0228			M 12×1,25	7		2,5	3	2,0		0,0065	0,0054
0229	0230			M 14×1,50	8						0,0120	0,0100
0231	0232			M 16×1,50	10		3,0		2,5		0,0130	0,0120
0233	0234			M 18×1,50	12						0,0199	0,0159
0235	0236			M 20×1,50	14	2,5		4		1,6	0,0250	0,0200
0237	0238			M 22×1,50	16						0,0290	0,0230
0239	0240			M 24×1,50	18		3,5		3,0		0,0345	0,0285
0241	0242			M 27×1,50	21						0,0440	0,0330
0243	0244			M 30×1,50	24						0,0540	0,0400
0245	0246			M 33×1,50	25						0,0790	0,0600
0247	0248			M 36×2,00	28						0,0940	0,0709
0249	0250			M 39×2,00	32	4,0	4,0	5	4,0	2,0	0,1100	0,0809
0251	0252			M 42×2,00	34						0,1280	0,0920
7009-0253	7009-0254			M 48×2,00	40						0,1680	0,1190

Пример условного обозначения резьбовой пробки исполнения 1 диаметром резьбы $d \rightarrow M6 \times 0,75$:

Пробка 7009-0221 ГОСТ 12202-66
(Измененная редакция, Изм. № 1, 2, 3).

2. Материал — сталь марки 45 по ГОСТ 1050—74. Допускается замена на стали других марок с механическими свойствами не ниже, чем у стали марки 45.

3. Твердость — 32...37 HRC.

4. Неуказанные предельные отклонения размеров: H14, h14, $\pm \frac{t_1}{2}$.

3, 4. (Измененная редакция, Изм. № 3).

5. Резьба — метрическая по ГОСТ 24705—81. Поле допуска резьбы — 6g по ГОСТ 16093—81.

(Измененная редакция, Изм. № 1, 3).

5а. (Исключен, Изм. № 2).

6. Покрытие — Хим. Окс. прм. (обозначение покрытия по ГОСТ 9.306—85).

(Измененная редакция, Изм. № 1).

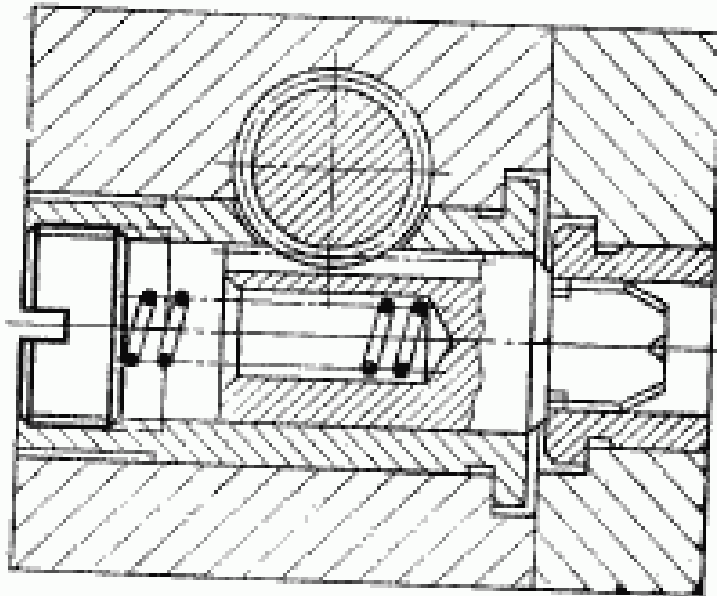
7. Маркировать партию деталей одного типоразмера на таре или упаковке с указанием условного обозначения.

(Измененная редакция, Изм. № 3).

8. Пример применения резьбовых пробок указан в приложении.

(Введен дополнительно, Изм. № 3).

**ПРИМЕР ПРИМЕНЕНИЯ РЕЗЬБОВОЙ
ПРОБКИ**



ИНФОРМАЦИОННЫЕ ДАННЫЕ

1. РАЗРАБОТАН И ВНЕСЕН Министерством тяжелого, энергетического и транспортного машиностроения СССР

Министерством станкостроительной и инструментальной промышленности СССР

РАЗРАБОТЧИКИ

В. В. Андреев; В. Н. Дзегиленок, канд. техн. наук; Г. Н. Назина; В. А. Петрова; К. И. Сокольский; А. З. Старосельский (руководитель темы); А. В. Хренова

2. УТВЕРЖДЕН И ВВЕДЕН В ДЕЙСТВИЕ Постановлением Комитета стандартов, мер и измерительных приборов при Совете Министров СССР от 10.08.66 № 925

3. Срок проверки — 1993 г. Периодичность проверки — 5 лет

4. Взамен МН 366—60

5. ССЫЛОЧНЫЕ НОРМАТИВНО-ТЕХНИЧЕСКИЕ ДОКУМЕНТЫ

Обозначение НТД, на который дана ссылка	Номер пункта
ГОСТ 9303—85	4
ГОСТ 1059—71	2
ГОСТ 16083—81	3
ГОСТ 24705—81	5

6. ПЕРЕИЗДАНИЕ (июль 1990 г.) с ИЗМЕНЕНИЯМИ № 1, 2, 3, утвержденными в июне 1980 г., декабре 1983 г., марте 1988 г. (ИУС 9—80, 3—84, 6—88)

7. Проверен в 1988 г. Снято ограничение срока действия (Постановление Государственного комитета СССР по стандартам от 17.03.88 № 585)