
МЕЖГОСУДАРСТВЕННЫЙ СОВЕТ ПО СТАНДАРТИЗАЦИИ, МЕТРОЛОГИИ И СЕРТИФИКАЦИИ
(МГС)
INTERSTATE COUNCIL FOR STANDARDIZATION, METROLOGY AND CERTIFICATION
(ISC)

МЕЖГОСУДАРСТВЕННЫЙ
СТАНДАРТ

ГОСТ
13511—
2006

**ЯЩИКИ ИЗ ГОФРИРОВАННОГО КАРТОНА
ДЛЯ ПИЩЕВЫХ ПРОДУКТОВ, СПИЧЕК,
ТАБАЧНЫХ ИЗДЕЛИЙ И МОЮЩИХ СРЕДСТВ**

Технические условия

Издание официальное

БЗ 1—2006/396



Москва
Стандартинформ
2007

Предисловие

Цели, основные принципы и основной порядок работ по межгосударственной стандартизации установлены ГОСТ 1.0—92 «Межгосударственная система стандартизации. Основные положения» и ГОСТ 1.2—97 «Межгосударственная система стандартизации. Стандарты межгосударственные, правила и рекомендации по межгосударственной стандартизации. Порядок разработки, принятия, применения, обновления и отмены»

Сведения о стандарте

- 1 РАЗРАБОТАН Техническим комитетом по стандартизации ТК 223 «Упаковка»
- 2 ВНЕСЕН Федеральным агентством по техническому регулированию и метрологии
- 3 ПРИНЯТ Межгосударственным советом по стандартизации, метрологии и сертификации (протокол № 30 от 7 декабря 2006 г.)

За принятие стандарта проголосовали:

Краткое наименование страны по МК (ИСО 3166) 004—97	Код страны по МК (ИСО 3166) 004—97	Сокращенное наименование национального органа по стандартизации
Азербайджан	AZ	Азстандарт
Армения	AM	Минторгэкономразвития
Казахстан	KZ	Госстандарт Республики Казахстан
Кыргызстан	KG	Кыргызстандарт
Российская Федерация	RU	Федеральное агентство по техническому регулированию и метрологии
Таджикистан	TJ	Таджикстандарт
Туркменистан	TM	Главгосслужба «Туркменстандартлары»
Узбекистан	UZ	Узстандарт

4 Приказом Федерального агентства по техническому регулированию и метрологии от 22 февраля 2007 г. № 22-ст межгосударственный стандарт ГОСТ 13511—2006 введен в действие в качестве национального стандарта Российской Федерации с 1 октября 2007 г.

5 ВЗАМЕН ГОСТ 13511—91

Информация о введении в действие (прекращении действия) настоящего стандарта публикуется в указателе «Национальные стандарты».

Информация об изменениях к настоящему стандарту публикуется в указателе «Национальные стандарты», а текст этих изменений — в информационных указателях «Национальные стандарты». В случае пересмотра или отмены настоящего стандарта соответствующая информация будет опубликована в информационном указателе «Национальные стандарты».

© Стандартиформ, 2007

В Российской Федерации настоящий стандарт не может быть полностью или частично воспроизведен, тиражирован и распространен в качестве официального издания без разрешения Федерального агентства по техническому регулированию и метрологии

**ЯЩИКИ ИЗ ГОФРИРОВАННОГО КАРТОНА ДЛЯ ПИЩЕВЫХ ПРОДУКТОВ, СПИЧЕК,
ТАБАЧНЫХ ИЗДЕЛИЙ И МОЮЩИХ СРЕДСТВ****Технические условия**

Boxes of corrugated board for food-stuffs, matches, tobacco and detergents. Specifications

Дата введения — 2007—10—01

1 Область применения

Настоящий стандарт распространяется на ящики из гофрированного картона (далее — ящики), предназначенные для упаковывания, транспортирования и хранения пищевых продуктов, спичек, табачных изделий и моющих средств.

Ящики, предназначенные для упаковывания, транспортирования и хранения продукции, отправляемой в районы Крайнего Севера и приравненные к ним местности, должны соответствовать ГОСТ 15846.

2 Нормативные ссылки

В настоящем стандарте использованы нормативные ссылки на следующие межгосударственные стандарты:

ГОСТ 427—75 Линейки измерительные металлические. Технические условия

ГОСТ 3282—74 Проволока стальная низкоуглеродистая общего назначения. Технические условия

ГОСТ 7376—89 Картон гофрированный. Общие технические условия

ГОСТ 7502—98 Рулетки измерительные металлические. Технические условия

ГОСТ 9142—90 Ящики из гофрированного картона. Общие технические условия

ГОСТ 10234—77 Лента стальная плющенная средней прочности. Технические условия

ГОСТ 14192—96 Маркировка грузов

ГОСТ 15846—2002 Продукция, отправляемая в районы Крайнего Севера и приравненные к ним местности. Упаковка, маркировка, транспортирование и хранение

ГОСТ 18211—72 (ИСО 12048—94) Тара транспортная. Метод испытания на сжатие

ГОСТ 18251—87 Лента клеевая на бумажной основе. Технические условия

ГОСТ 18425—73 Тара транспортная наполненная. Метод испытания на удар при свободном падении

ГОСТ 18992—80 Дисперсия поливинилацетатная гомополимерная грубодисперсная. Технические условия

ГОСТ 20477—86 Лента полиэтиленовая с липким слоем. Технические условия

ГОСТ 21140—88 Тара. Система размеров

ГОСТ 21798—76 Тара транспортная наполненная. Метод кондиционирования для испытаний

ГОСТ 25014—81 Тара транспортная наполненная. Метод испытания прочности при штабелировании

П р и м е ч а н и е — При пользовании настоящим стандартом целесообразно проверить действие ссылочных стандартов по указателю «Национальные стандарты», составленному по состоянию на 1 января текущего года, и по соответствующим информационным указателям, опубликованным в текущем году. Если ссылочный документ заменен (изменен), то при пользовании настоящим стандартом следует руководствоваться замененным (измененным) документом. Если ссылочный документ отменен без замены, то положение, в котором дана ссылка на него, применяется в части, не затрагивающей эту ссылку.

3 Классификация, основные параметры и размеры

3.1 Ящики изготовляют складными с четырехклапанным дном и крышкой по ГОСТ 9142 (исполнение А).

По согласованию с потребителем ящики изготовляют других типов, исполнений и конструкций.

Ящики применяют со вспомогательными упаковочными средствами: вкладышами, прокладками и амортизаторами.

3.2 Рекомендуемые параметры и размеры ящиков приведены в приложении А.

Предпочтительными размерами ящиков являются размеры, установленные с учетом требований ГОСТ 21140.

3.3 Допускаемые отклонения внутренних размеров не должны превышать:

- 3 мм — для ящиков, изготовленных из гофрированного картона типа Т по ГОСТ 7376;
- 5 мм — для ящиков, изготовленных из гофрированного картона типа П по ГОСТ 7376.

3.4 Зазор в стыке наружных или внутренних клапанов при сборке ящиков, изготовленных из картона типа Т, должен быть не более 5 мм, типа П — не более 10 мм.

3.5 Рекомендуемые размеры, количество вкладышей и площадь разверток ящиков, прокладок и амортизаторов приведены в приложении Б.

3.6 Перечень продукции, рекомендуемой для упаковывания в ящики, приведен в приложении В.

4 Технические требования

Ящики изготовляют в соответствии с требованиями ГОСТ 9142 и настоящего стандарта по конструкторской и технической документации.

4.1 Характеристики

4.1.1 Ящики изготовляют из одного листа гофрированного картона по ГОСТ 7376.

По согласованию с потребителем допускается изготовлять ящики из двух и более листов картона при условии обеспечения механической прочности ящиков.

4.1.2 Направление гофров картона должно быть параллельно высоте ящика.

4.1.3 Коробление развертки ящиков, измеренное по методике ГОСТ 7376, 4.4 в продольном или поперечном направлении, не должно превышать 12 мм на 1 м².

4.1.4 Линии сгиба ящиков наносят рилевкой, биговкой или (и) их комбинацией.

Линии сгиба должны быть взаимно перпендикулярными.

Линии сгиба по всей длине должны быть нанесены четко и равномерно.

Отклонение линии сгиба от перпендикулярности не должно превышать 10 мм на 1 м длины линии.

4.1.5 Отклонение положения линии сгиба ящика, заданное в чертежах, не должно превышать 2 мм.

4.1.6 В ящиках не допускаются:

- смещение высечки клапанов по высоте ящика более 10 мм;
- задиры поверхностного слоя с наружной стороны ящика площадью более 100 см² на 1 м² площади;
- расклейка картона площадью более 50 см² на 1 м² площади;
- разрывы, разрезы, расслоение кромки клапана более 10 мм от края кромки;
- пятна размером более 20 мм в наибольшем измерении;
- трещины внешнего плоского слоя по линии сгиба;
- морщины по внешнему плоскому слою картона, влияющие на качество печати;
- следы краски на пробельных участках.

4.1.7 Длина морщин и складок внутреннего слоя без обнажения гофрированного слоя не нормируется.

4.1.8 На поверхности ящика допускаются вмятины, образующиеся от транспортных ремней, при сшивании, склеивании или упаковывании ящиков в кипы.

4.1.9 Ящики сшивают, склеивают или сшивают и склеивают по соединительному шву в соответствии с требованиями ГОСТ 9142.

Расстояние между скобами при сшивании ящиков должно быть, не более:

- 45 мм — при массе груза в ящике до 20 кг;
- 35 мм — при массе груза в ящике более 20 кг.

4.1.10 Для сшивания ящиков применяют проволоку диаметром 0,7—1,0 мм по ГОСТ 3282 или стальную плющеную ленту шириной 2,5 мм и толщиной 0,4—0,6 мм по ГОСТ 10234.

4.1.11 Для склеивания ящиков применяют поливинилацетатную дисперсию по ГОСТ 18992.

Допускается применять другие материалы, обеспечивающие качество склеивания ящика.

4.1.12 Клапаны ящиков должны выдерживать не менее 10 двойных перегибов на 180° без образования трещин.

Допускаются трещины длиной не более 25 мм с внутренней стороны поверхности ящика без обнажения гофрированного слоя по линии сгиба клапана.

4.1.13 Ящики должны выдерживать не менее семи ударов при свободном падении. Высоту сбрасывания ящиков при определении показателя «число ударов при свободном падении» устанавливают в соответствии с ГОСТ 9142 в зависимости от массы упаковываемой продукции.

4.1.14 Ящики № 8, 10—13, 20, 31, 32, 39, 40, 41, 42, 45, предназначенные для продукции, не воспринимающей нагрузку штабеля, испытывают на сжатие. Коэффициент запаса прочности при сжатии принимают равным 1,65. Для ящиков № 11 коэффициент запаса прочности принимают равным 1,85. Высоту штабеля принимают равной 2,5 м, если нет других указаний в нормативных документах на конкретные виды упаковываемой продукции.

4.1.15 На наружную поверхность ящиков по согласованию с потребителем наносят художественное оформление. Форму и содержание художественного оформления выполняют по согласованным образцам.

4.1.16 Допускаемые смещения положения элементов художественного оформления относительно заданного образца не должны превышать 2 мм.

4.1.17 Допускаемое смещение цветов относительно друг друга при многоцветной печати не должно превышать 2 мм.

4.2 Требование к сырью и материалам

4.2.1 Ящики, вкладыши, прокладки, амортизаторы изготовляют из гофрированного картона типа Т по ГОСТ 7376 марок не ниже указанных в приложении А.

Для изготовления ящиков и вспомогательных упаковочных средств по согласованию с потребителем допускается применять гофрированный картон типа П по ГОСТ 7376 или гофрированный картон с дублированным слоем по нормативному документу.

4.2.2 Допускается изготовлять вкладыши, прокладки, амортизаторы из гофрированного картона других марок, из отходов производства или из ящиков, бывших в употреблении, при условии отсутствия разрывов плоских слоев гофрированного картона или смятия гофров.

4.2.3 Материалы для изготовления ящиков и вспомогательных упаковочных средств, контактирующих с пищевыми продуктами, должны быть разрешены для применения национальными органами санитарно-эпидемиологического надзора.

4.3 Комплементарность

4.3.1 Ящик № 1 для маргарина и кондитерских жиров, ящик № 8 для маргарина в монолите, ящик № 11 для хлебных изделий длительного хранения, ящики № 12, 20 для сыпучих пищевых концентратов, ящики № 10, 31, 32, 39, 40, 45 для макаронных изделий рекомендуется применять с вкладышами.

По согласованию с потребителем указанные ящики могут применяться без вкладышей, если они изготовлены из гофрированного картона типа П.

4.3.2 Ящики № 28, 30, 46—48, 53 для табачных изделий рекомендуется применять с горизонтальными прокладками, располагаемыми на дне ящика, ящик № 3 для спичечной соломки — с амортизаторами по углам ящика (приложение Г).

По согласованию с потребителем допускается поставлять ящики без вкладышей, прокладок и амортизаторов.

4.4 Маркировка

4.4.1 На ящики наносят маркировку, характеризующую тару, по ГОСТ 14192.

На кипы ящиков или транспортные пакеты наносят маркировку, содержащую:

- наименование или обозначение ящика и его назначение;
- наименование страны-изготовителя;
- товарный знак и / или наименование предприятия-изготовителя и его юридический адрес;
- исполнение ящика, наличие вспомогательных деталей;
- дату изготовления;
- обозначение настоящего стандарта;
- манипуляционный знак «Беречь от влаги» по ГОСТ 14192;
- информацию о необходимости утилизации ящиков после их использования;
- штамп ОТК.

По согласованию с потребителем на ящики наносят маркировку, характеризующую упакованную продукцию, или другую информацию.

4.4.2 Допускается по согласованию с потребителем не наносить на ящики маркировку, характеризующую тару, или наносить ее на один из внутренних или наружных клапанов ящика.

4.4.3 Транспортная маркировка — по ГОСТ 14192.

По согласованию с потребителем допускается наносить транспортную маркировку на одну из сторон транспортного пакета или кипы.

4.5 Упаковка

4.5.1 Упаковка ящиков, вкладышей, прокладок, амортизаторов — по ГОСТ 9142.

5 Требования безопасности и охраны окружающей среды

5.1 Требования безопасности — по ГОСТ 9142 (приложение 7).

5.2 Для исключения загрязнения окружающей среды отходы производства и ящики, бывшие в употреблении и утратившие свои потребительские свойства, следует утилизировать и использовать для переработки в качестве макулатуры.

6 Правила приемки

6.1 Ящики предъявляют к приемке партиями.

Партией считают количество ящиков одного исполнения и размера, оформленное одним документом о качестве, в котором указывают:

- наименование ящика и его назначение;
- наименование страны-изготовителя;
- товарный знак и / или наименование предприятия-изготовителя и его юридический адрес;
- дату изготовления;
- обозначение настоящего стандарта;
- штамп ОТК;
- информацию о санитарно-эпидемиологической оценке для ящиков, предназначенных для упаковки пищевых продуктов;
- информацию о необходимости утилизации ящиков после их использования.

В документ о качестве допускается вносить другую информацию, например результаты испытаний ящиков.

6.2 Для контроля качества ящиков проводят приемосдаточные испытания, при которых контролируют внешний вид ящика, соответствие образцу (при наличии), размеры, величину коробления, качество склеивания и сшивания, число двойных перегибов по линии рилевки клапанов, смещение цветов художественного оформления и др.

6.3 Правила приемки — по ГОСТ 9142.

6.4 При разногласиях в оценке качества ящиков проводят периодические испытания на механическую прочность ящиков по показателям: прочность при сжатии по ГОСТ 18211 или прочность при штабелировании по ГОСТ 25014, сопротивление ударам при свободном падении по ГОСТ 18425.

7 Методы испытаний

7.1 Перед проведением испытаний на механическую прочность ящики кондиционируют в соответствии с требованиями ГОСТ 21798 (режим 7) в течение 24 ч при температуре плюс 23° С и относительной влажности 50 %.

Допускается ящики не кондиционировать, если гофрированный картон ящиков на момент испытания имеет влажность 6 % — 9 % и если с момента изготовления гофрированного картона и ящиков прошло не более 8 ч.

7.2 Внешний вид, соответствие образцу (при наличии), качество склеивания и сшивания ящиков контролируют визуально.

7.3 Внутренние размеры ящиков и размеры вспомогательных упаковочных средств контролируют измерением расстояния между ближайшими параллельными осями рилевки (биговки) развертки, за вычетом припусков (ГОСТ 9142, приложение 1).

7.4 Для определения числа двойных перегибов по линии рилевки (сгиба) клапанов ящик в сложенном виде кладут на плоскую поверхность и десять раз перегибают каждый клапан на 180°.

7.5 Соответствие ящиков 3.3; 3.4; 4.1.3—4.1.6; 4.1.9; 4.1.12; 4.1.16; 4.1.17 контролируют измерением линейкой по ГОСТ 427 или рулеткой по ГОСТ 7502 с погрешностью не более 1,0 мм.

7.6 Контроль показателей механической прочности проводят по ГОСТ 18211, ГОСТ 18425 и ГОСТ 25014.

7.7 Величину коробления заготовок ящиков контролируют по ГОСТ 7376.

8 Транспортирование и хранение

8.1 Транспортирование и хранение — по ГОСТ 9142.

9 Указания по эксплуатации

9.1 Ящики с продукцией массой до 15 кг включительно оклеивают клеевой лентой на бумажной основе по ГОСТ 18251 или полиэтиленовой лентой с липким слоем по ГОСТ 20477 в соответствии с требованиями ГОСТ 9142 (приложение 6, чертеж 30).

Ящики с продукцией массой свыше 15 кг до 20 кг включительно оклеивают клеевой лентой на бумажной основе по ГОСТ 18251 или полиэтиленовой лентой с липким слоем по ГОСТ 20477 в соответствии с требованиями ГОСТ 9142 (приложение 6, чертеж 31).

В ящиках с продукцией массой свыше 20 кг клапаны склеивают в соответствии с ГОСТ 9142 (приложение 6, чертеж 33) или сшивают металлическими скобами в соответствии с ГОСТ 9142 (приложение 6, чертеж 34), ящики оклеивают клеевой лентой в соответствии с ГОСТ 9142 (приложение 6, чертеж 30).

9.2 Ящик № 7 с маргарином в монолите (после налива) складывают на поддоне не более пяти ящиков в высоту и выдерживают до полного остывания маргарина.

Приложение А
(рекомендуемое)

Основные параметры и размеры ящиков

Таблица А.1

Номер ящика	Внутренние размеры ящика, мм			Вместимость, дм ³	Площадь развертки, м ²	Предельная масса упакованной про- дукции в ящике, кг	Марка гофриро- ванного картона по ГОСТ 7376
	Длина	Ширина	Высота				
1	260	215	395	22,1	0,628	20	T 11
2	317	285	162	14,6	0,580	15	T 11
3	335	335	335	37,6	0,955	10	T 22
4	358	230	222	18,3	0,574	20	T 11
5	360	280	235	23,7	0,706	20	T 11
6	380	190	171	24,7	0,900	15	T 11
7	380	190	304	21,9	0,607	20	T 11
8	380	253	237	22,8	0,666	20	T 24
9	380	285	171	18,5	0,651	20	T 11
10	380	285	266	28,8	0,783	20	T 24
11	380	380	237	34,2	0,994	25	T 24
12	380	380	253	36,5	1,019	25	T 24
13	380	380	317	45,8	1,120	15	T 22
14	380	380	342	49,4	1,160	20	T 22
15	380	380	475	68,6	1,370	20	T 22
16	403	380	295	45,2	1,117	20	T 11
17	410	260	205	21,9	0,668	20	T 11
18	410	330	162	21,9	0,776	20	T 11
19	413	317	162	21,2	0,746	20	T 11
20	413	317	190	24,9	0,789	25	T 24
21	435	400	380	66,1	1,370	20	T 11
22	435	400	425	74,0	1,448	25	T 11
23	442	317	442	61,9	1,217	20	T 11
24	450	190	171	14,6	0,500	15	T 11
25	475	285	237	32,1	0,844	30	T 12
26	475	290	185	25,5	0,774	20	T 11
27	475	317	350	52,7	1,116	20	T 11
28	492	338	458	76,2	1,380	20	T 11
29	495	270	415	55,5	1,108	20	T 11
30	516	362	464	86,7	1,522	20	T 11
31	532	228	265	32,1	0,798	15	T 23
32	532	228	380	46,1	0,980	20	T 23
33	540	350	390	73,7	1,384	25	T 11
34	550	220	195	23,6	0,683	20	T 11
35	555	380	304	64,1	1,343	20	T 11
36	555	380	330	69,5	1,393	20	T 11
37	555	380	342	72,1	1,417	20	T 11
38	570	253	190	27,4	0,776	15	T 11
39	570	285	190	30,9	0,862	20	T 23
40	570	380	253	54,8	1,264	20	T 23
41	570	380	285	61,7	1,327	20	T 22
42	570	380	380	82,3	1,513	15	T 22
43	570	475	475	128,6	2,068	10	T 22
44	606	400	680	164,8	2,262	22	T 22
45	610	298	209	38,0	0,974	20	T 22
46	615	315	335	64,9	1,271	20	T 11
47	615	365	315	70,7	1,398	20	T 11
48	615	395	350	85,0	1,575	20	T 11
49	634	335	162	34,4	1,017	20	T 11
50	651	380	210	51,9	1,277	15	T 11
51	685	365	235	58,8	1,322	15	T 22
52	760	350	295	78,5	1,498	20	T 11
53	760	380	342	98,8	1,718	20	T 11

Примечание — Ящики высотой менее 190 мм изготавливают по согласованию с потребителем.

Приложение Б
(справочное)

Размеры, количество и площадь разверток вкладышей, прокладок и амортизаторов

Таблица Б.1

Номер ящика	Вкладыш				Прокладка				Амортизатор			
	Длина, мм	Ширина, мм	Количес- тво, шт.	Площадь развер- тки, м ²	Длина, мм	Шири- на, мм	Коли- чество, шт.	Пло- щадь развер- тки, м ²	Длина, мм	Шири- на, мм	Коли- чество, шт.	Пло- щадь развер- тки, м ²
1	950	395	1	0,375	—	—	—	—	—	—	—	—
3	—	—	—	—	—	—	—	—	335	335	4	0,449
8	1246	237	1	0,295	—	—	—	—	—	—	—	—
10	1310	266	1	0,348	—	—	—	—	—	—	—	—
11	1500	237	1	0,356	—	—	—	—	—	—	—	—
12	1500	253	1	0,380	—	—	—	—	—	—	—	—
20	1440	190	1	0,274	—	—	—	—	—	—	—	—
28	—	—	—	—	482	328	1	0,158	—	—	—	—
30	—	—	—	—	506	352	1	0,178	—	—	—	—
31	1500	265	1	0,398	—	—	—	—	—	—	—	—
32	1500	380	1	0,570	—	—	—	—	—	—	—	—
39	1690	190	1	0,321	—	—	—	—	—	—	—	—
40	1880	253	1	0,476	—	—	—	—	—	—	—	—
41	1880	285	1	0,536	—	—	—	—	—	—	—	—
45	1796	209	1	0,375	—	—	—	—	—	—	—	—
46	—	—	—	—	605	305	1	0,185	—	—	—	—
47	—	—	—	—	605	355	1	0,215	—	—	—	—
48	—	—	—	—	605	385	1	0,233	—	—	—	—
53	—	—	—	—	750	370	1	0,278	—	—	—	—

Примечание — Допускаемые отклонения от размеров вспомогательных упаковочных средств — не более минус 3 мм.

Приложение В
(рекомендуемое)

Продукция, рекомендуемая для упаковывания в ящики

Т а б л и ц а В.1

Наименование продукции	Номер ящика
Мargarин, кондитерские, хлебопекарные кулинарные (расфасованные) жиры	1
Сахар	4, 18, 2, 5, 26, 34
Сахар, этикетки для сигарет	17
Туалетное мыло	1
Спичечная соломка	3
Быстрозамороженные овощи	7, 12
Маргариновая продукция в монолите	8
Соль	6, 9, 24, 8
Макаронные изделия, фасованные на импортных автоматах; сухие яичные продукты	10
Макаронные изделия	23, 41, 32, 40, 45, 31
Макаронные изделия, фасованные на импортных автоматах	39
Брикетные пищевые концентраты	9, 11, 12, 19, 20
Насыпные пищевые концентраты	8, 12, 20
Хлебные изделия длительного хранения	11
Сухарные изделия	14, 11, 12, 25, 39, 41
Хрустящие хлебцы	13
Овсяные хлопья «Геркулес»	12, 23
Сухая компотная смесь	23
Байховый чай	14, 15, 29, 47
Сушеные плоды, овощи, пряности, кофе	12, 20
Спички	21, 22, 33, 35, 36, 37
Быстрозамороженная продукция	12, 25
Стиральные порошки, фасованные на импортных автоматах	29
Стиральные порошки	50
Табачные изделия	46, 47, 48, 51, 28, 30, 52, 53, 44
Хрустящий картофель	42
Сухие завтраки	23, 43, 49
Пищевые наборы для специального потребления	16, 27
Сухое молоко	38
Толокно	18
Хозяйственное мыло	1, 7, 8, 17, 20, 25

Приложение Г
(справочное)

Амортизатор к ящику № 3

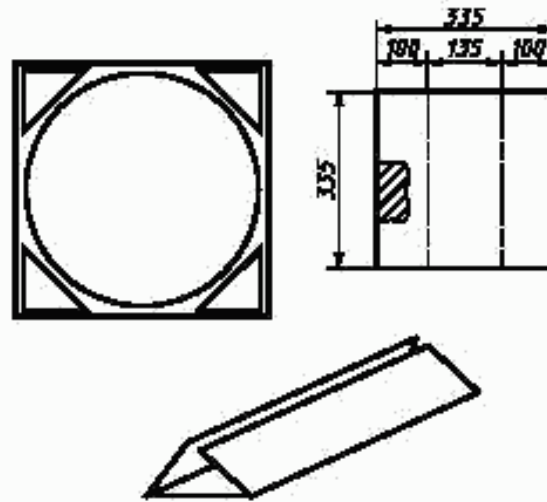


Рисунок Г.1

Приложение Д
(справочное)

Таблица Д.1

Обозначение ящика по настоящему стандарту	Обозначение ящика по ГОСТ 13511—91	Обозначение ящика по настоящему стандарту	Обозначение ящика по ГОСТ 13511—91
1	1	27	52
2	41	28	53
3	3	29	39
4	50	30	54
5	42	31	55
6	57	32	45
7	5	33	26
8	7	34	46
9	8	35	40
10	9	36	47
11	10	37	30
12	11	38	27
13	43	39	28
14	12	40	48
15	13	41	29
16	51	42	31
17	15	43	32
18	16	44	60
19	17	45	49
20	18	46	33
21	19	47	34
22	20	48	35
23	21	49	36
24	58	50	37
25	24	51	59
26	44	52	56
		53	38

Ключевые слова: ящики из гофрированного картона, пищевые продукты, вспомогательные упаковочные средства, маркировка, упаковка, транспортирование, хранение, приемка, испытания

Редактор *Л.И. Нахимова*
Технический редактор *Н.С. Гришанова*
Корректор *М.И. Першина*
Компьютерная верстка *А.Н. Золотаревой*

Сдано в набор 13.04.2007. Подписано в печать 14.05.2007. Формат 60×84 $\frac{1}{2}$. Бумага офсетная. Гарнитура Ариал.
Печать офсетная. Усл. печ. л. 1,40. Уч.-изд. л. 1,10. Тираж 450 экз. Зак. 413. С 4022.

ФГУП «СТАНДАРТИНФОРМ», 123995 Москва, Гранатный пер., 4.
www.gostinfo.ru info@gostinfo.ru

Набрано во ФГУП «СТАНДАРТИНФОРМ» на ПЭВМ.

Отпечатано в филиале ФГУП «СТАНДАРТИНФОРМ» — тип. «Московский печатник», 105062 Москва, Лялин пер., 6.