

**ПОЛУФАБРИКАТЫ ВОЛОКНИСТЫЕ,
БУМАГА И КАРТОН**

**МЕТОД ОПРЕДЕЛЕНИЯ СОПРОТИВЛЕНИЯ
ПРОДАВЛИВАНИЮ**

Издание официальное



Международная
Стандартизация
2007

6*

ПОЛУФАБРИКАТЫ ВОЛОКНИСТЫЕ,
БУМАГА И КАРТОН

Метод определения сопротивления продавливанию

Fibre intermediate products, paper and board.
Method for determination of resistance to bursting.ГОСТ
13525.8—86МКС 85.040
85.060
ОКСТУ 5409

Дата введения 01.01.88

Настоящий стандарт распространяется на волокнистые полуфабрикаты, бумагу и картон, в том числе гофрированный, и устанавливает гидравлический метод определения сопротивления продавливанию.

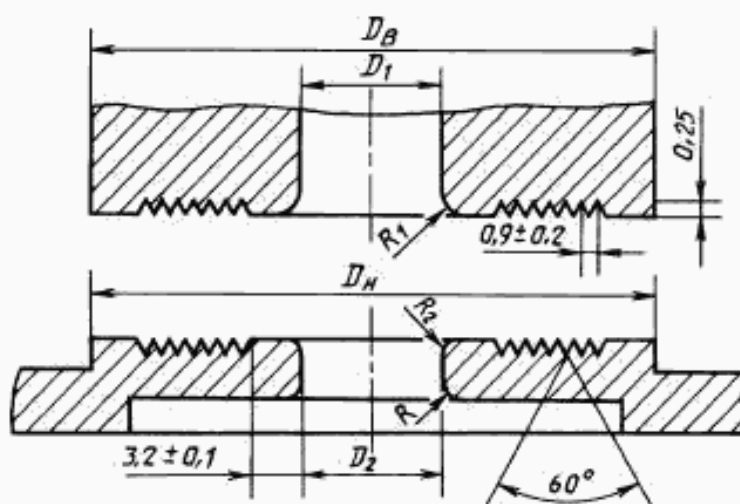
Метод заключается в создании плавно нарастающего гидравлического давления, действующего через резиновую диафрагму на поверхность одной стороны зажатого по кольцу образца, и определении значения давления, при котором образец разрушается.

1. ОТБОР ПРОБ

- 1.1. Отбор проб древесной массы — по ГОСТ 16489.
- 1.2. Отбор проб целлюлозы — по ГОСТ 7004.
- 1.3. Отбор проб бумаги и картона — по ГОСТ 8047.

2. АППАРАТУРА

2.1. Для испытания должен применяться гидравлический прибор с электроприводом, отвечающий требованиям, указанным на чертеже и в табл. 1 и 2.



Издание официальное

Перепечатка воспрещена

© Издательство стандартов, 1986
© Стандартинформ, 2007

Таблица 1

Наименование размера	мм	
	Норма	
	для волокнистых полуфабрикатов и бумаги	для картона
Внешний диаметр верхнего прижимного кольца — D_1 , не менее	48	96
Внешний диаметр нижнего прижимного кольца — D_2 , не менее	50	96
Диаметр отверстия верхнего прижимного кольца — D_3	$30,50 \pm 0,05$	$31,50 \pm 0,05$
Диаметр отверстия нижнего прижимного кольца — D_4	$33,10 \pm 0,05$	$31,50 \pm 0,05$
Радиус закругления нижней кромки отверстия нижнего кольца (со стороны диафрагмы) — R	$4,00 \pm 0,05$	$4,00 \pm 0,05$
Радиус закругления кромки отверстия верхнего кольца (со стороны образца) — R_1	$0,20 \pm 0,05$	$0,60 \pm 0,05$
Радиус закругления верхней кромки отверстия нижнего кольца (со стороны образца) — R_2	—	$0,40 \pm 0,05$

Таблица 2

Наименование технических характеристик	Параметры прибора	
	для волокнистых полуфабрикатов и бумаги	для картона
Максимальный предел измерения манометров, кПа	1600	6000
Цена деления шкалы, кПа, не более	20	50
Давление, необходимое для обеспечения стрелы выпучивания диафрагмы (без образца), кПа:		
(9,0±0,5) мм	30±10	—
(10,0±0,5) мм	—	195±25
(14,0±0,5) мм	—	250±40
(18,0±0,5) мм	—	300±50
Усилие прижима образца, Н, не менее	2700	5000
Объемная скорость прокачивания жидкости в нагнетательном насосе, см ³ /мин	95±5	170±15

Примечание. Допускается использование приборов с манометрами, имеющими другие пределы измерения, а также приборов с электронными датчиками.

(Измененная редакция, Изм. № 1).

2.1.1. Диафрагма, передающая давление на испытуемый образец, должна быть изготовлена из эластичной резины, способной равномерно восстанавливаться после деформации в условиях многократных нагрузок. Материал и форма диафрагмы должны обеспечивать размеры стрелы выпучивания, указанные в табл. 2.

2.1.2. Зажимающее устройство в соответствии с чертежом и табл. 1 должно обеспечивать надежное и равномерное закрепление испытуемого образца без повреждения и полностью исключать его скольжение во время испытания.

Зажимающие поверхности прижимных колец должны быть плоскими и параллельными между собой и иметь спиральные или концентрические канавки *U*-образного сечения, как указано на чертеже.

Усилие прижима должно соответствовать значениям, указанным в табл. 2. Для гофрированного картона усилие прижима должно быть таким, чтобы образец не скользил и гладкие слои не деформировались.

Для измерения давления в системе прижима должны применяться манометры по ГОСТ 2405.

На приборе типа ПГБ для испытания полуфабрикатов и бумаги давление в системе прижима должно быть не менее 2000 кПа, на приборе типа ПГК для испытания картона — не менее 3200 кПа.

2.1.3. Манометры, фиксирующие давление, при котором происходит разрушение образца, должны соответствовать требованиям ГОСТ 2405, класс точности 0,6, и должны быть снабжены контрольными стрелками.

Цена деления шкалы манометров для тонких бумаг должна быть не более 10 кПа.

2.1.4. Гидравлическая система прибора должна быть заполнена дистиллированным глицерином по ГОСТ 6824.

Скорость подачи жидкости под диафрагму должна быть равномерной и соответствовать приведенной в табл. 2.

Пузырьки воздуха в гидравлической системе не допускаются.

Автоматическое устройство должно прекращать подачу жидкости в момент разрыва образца.

3. ПОДГОТОВКА К ИСПЫТАНИЮ

3.1. Для испытания полуфабрикатов изготавливают по пять отливок: для древесной массы — по ГОСТ 16296, для целлюлозы — по ГОСТ 14363.4. На каждой отливке намечают два места для испытания.

3.2. От листов пробы бумаги и картона произвольно отбирают 10 листов для испытания и из каждого вырезают по два образца, делая пометку на одной и той же стороне всех образцов. Размеры образца должны быть такими, чтобы он перекрывал всю поверхность прижимного кольца.

Образцы должны быть без морщин и повреждений, по возможности без водяных знаков.

3.3. Образцы подвергают кондиционированию по ГОСТ 13523. Относительная влажность, температура и время кондиционирования должны быть указаны в стандартах на конкретную продукцию.

4. ПРОВЕДЕНИЕ ИСПЫТАНИЯ

4.1. Испытания проводят в тех же атмосферных условиях, при которых проводили кондиционирование образцов.

4.2. Образец помещают на нижнее прижимное кольцо прибора так, чтобы перекрывалась вся поверхность кольца. Закрепляют образец в прижимном устройстве испытываемой стороной вниз и постепенно повышают гидравлическое давление до разрушения образца.

Отсчет показаний манометра проводят с точностью до 1 деления шкалы. Измеряемая величина должна находиться в пределах от 25 до 75 % максимального значения шкалы, но не выходя за пределы от 15 до 85 % полной градуировки.

Проводят по пять определений на каждой стороне для волокнистых полуфабрикатов и по десять определений на каждой стороне для бумаги и картона.

При наличии соответствующих указаний в стандартах на конкретную продукцию проводят односторонние испытания десяти образцов.

(Измененная редакция, Изм. № 1).

4.3. Бумагу с низким значением сопротивления продавливанию испытывают в виде стопы из нескольких образцов, при условии, что сопротивление продавливанию стопы должно составлять не менее 70 кПа. Все образцы в стопе должны быть ориентированы параллельно и положены одной и той же стороной вверх; полученное значение сопротивления продавливанию следует делить на количество образцов.

5. ОБРАБОТКА РЕЗУЛЬТАТОВ

5.1. Абсолютное сопротивление продавливанию P_0 , кПа, вычисляют по формуле

$$P_0 = \frac{S_p}{n},$$

где S_p — сумма показаний манометра для всех испытаний, кПа;
 n — количество выполненных испытаний.

5.2. Относительное сопротивление продавливанию, приведенное к условной массе продукции площадью 1 м² 100 г, P_w , кПа, вычисляют по формуле

$$P_w = \frac{P_0 \cdot 100}{m},$$

где m — масса продукции площадью 1 м², г.

5.3. Индекс продавливания X , кПа/г, вычисляют по формуле

$$X = \frac{P_0}{m}.$$

5.4. За окончательный результат испытания принимают среднее арифметическое результатов всех испытаний для обеих сторон, либо отдельно для каждой стороны, в зависимости от указаний в нормативно-технической документации на конкретную продукцию.

5.5. Результаты испытания округляют до трех значащих цифр.

Относительная погрешность определения сопротивления продавливанию не превышает ±9 % при доверительной вероятности 0,95.

ИНФОРМАЦИОННЫЕ ДАННЫЕ

1. РАЗРАБОТАН И ВНЕСЕН Министерством лесной, целлюлозно-бумажной и деревообрабатывающей промышленности СССР

РАЗРАБОТЧИК

Н. Г. Логвинова

2. УТВЕРЖДЕН И ВВЕДЕН В ДЕЙСТВИЕ Постановлением Государственного комитета СССР по стандартам от 15.05.86 № 1243

3. Периодичность проверки — 5 лет

4. Стандарт полностью соответствует СТ СЭВ 4239—83, международным стандартам ИСО 2758—83, ИСО 2759—83

5. ВЗАМЕН ГОСТ 13525.8—78 и ГОСТ 13648.7—78

6. ССЫЛОЧНЫЕ НОРМАТИВНО-ТЕХНИЧЕСКИЕ ДОКУМЕНТЫ

Обозначение НТД, на который дана ссылка	Номер пункта
ГОСТ 2405—88	2.1.2, 2.1.3
ГОСТ 6824—96	2.1.4
ГОСТ 7004—93	1.2
ГОСТ 8047—2001	1.3
ГОСТ 13523—78	3.3
ГОСТ 14363.4—89	3.1
ГОСТ 16296—79	3.1
ГОСТ 16489—78	1.1

7. Ограничение срока действия снято по протоколу № 2—92 Межгосударственного совета по стандартизации, метрологии и сертификации (ИУС 2—93)

8. ИЗДАНИЕ (июль 2007 г.) с Изменением № 1, утвержденным в ноябре 1988 г. (ИУС 2—89)